



# **FORNO PULCINELLA E FAMILY** PULCINELLA E FAMILY OVEN FOUR PULCINELLA ET FAMILY

**MANUALE D'USO**  
OWNER'S MANUAL  
MANUEL D'UTILISATION



*Il re del fuoco. Dal 1975.*



## GRAZIE!

Grazie per aver acquistato un forno Clementi, siamo sicuri che diventerà presto il vostro strumento preferito in cucina. Seguendo poche semplici regole e soprattutto con un minimo di pratica, vi regalerà esperienze gastronomiche ricche di piatti squisiti e di splendidi ricordi da condividere con i vostri amici e con la vostra famiglia. **Vi raccomandiamo di leggere attentamente tutte le presenti istruzioni prima di usare il vostro forno Clementi.**

## THANK YOU!

Thank you for purchasing your Clementi pizza oven. We are confident you will quickly find your oven to be your favourite cooking appliance. With proper care your Clementi pizza oven will provide you, your family, and your friends with many culinary adventures filled with fabulous food and warm memories. **Please make sure you read all of the instructions before using your Clementi pizza oven.**

## MERCI!

Merci d'avoir acheté un four Clementi, nous sommes sûrs qu'il deviendra bientôt votre outil préféré pour cuisiner. En suivant quelques règles simples et surtout avec un minimum de pratique, offrez-vous des expériences gastronomiques riches en plats exquis et de merveilleux souvenirs à partager avec vos amis et votre famille. **Nous vous recommandons de lire attentivement toutes les instructions avant d'utiliser votre four Clementi.**

*Clementino Clementi*

## SOMMARIO

### MANUALE D'USO FORNO A LEGNA

> Informazioni sulla sicurezza .....	8
> Consigli utili.....	12
> Utilizzo del forno a legna Clementi.....	14

### MANUALE D'USO FORNO A GAS

> Informazioni sulla sicurezza .....	22
> Consigli utili.....	28
> Utilizzo del forno a gas Clementi .....	30
> Caratteristiche tecniche del forno a gas.....	36

### COMPONENTI ED ISTRUZIONI DI MONTAGGIO

> Forno a legna e a gas .....	37
-------------------------------	----

DOMANDE FREQUENTI .....	56
-------------------------	----

GARANZIA CLEMENTI .....	58
-------------------------	----

## TABLE OF CONTENTS

<b>OWNER'S MANUAL WOOD FIRED OVEN</b>	
> Safety warnings .....	62
> Tips & suggestions .....	66
> Using your Clementi wood fired oven .....	68
<b>OWNER'S MANUAL GAS FIRED OVEN</b>	
> Safety warnings .....	76
> Tips & suggestions .....	82
> Using your Clementi gas fired oven .....	84
> Gas ovens technical instructions .....	89
<b>COMPONENT LIST AND ASSEMBLY INSTRUCTIONS</b>	
> Wood and gas ovens .....	91
<b>FAQ</b> .....	110
<b>CLEMENTI WARRANTY</b> .....	112

## INDEX

<b>MANUEL D'UTILISATION FOUR À BOIS</b>	
> Informations sur la sécurité .....	118
> Conseils utiles .....	122
> Utilisation du four à bois Clementi .....	124
<b>MANUEL D'UTILISATION FOUR À GAZ</b>	
> Informations sur la sécurité .....	132
> Conseils utiles .....	137
> Utilisation du four à gaz Clementi .....	140
> Caractéristiques techniques du four à gaz .....	146
<b>RÉSUMÉ DES COMPOSANTS ET INSTRUCTIONS DE MONTAGE</b>	
> Four à bois et à gaz .....	148
<b>QUESTIONS FRÉQUENTES</b> .....	166
<b>GARANTIE CLEMENTI</b> .....	168

**Dal 1975**, appartenenza, professionalità, convivialità, calore e divertimento sono i valori trasmessi a chi sceglie i nostri prodotti e che ci fanno essere un'unica grande famiglia.

**Since 1975**, belonging, professionalism, conviviality, warmth and fun are the values transmitted to those who choose ours products and that make us one big family.

**Depuis 1975**, l'appartenance, le professionnalisme, la convivialité, la chaleur et le divertissement sont les valeurs transmises à ceux qui choisissent nos produits et qui nous font être une seule et grande famille.



# FORNO A LEGNA

MANUALE D'USO

ITA

## INFORMAZIONI SULLA SICUREZZA

Vi raccomandiamo di leggere attentamente e per intero il presente manuale prima di utilizzare il forno. Contiene informazioni importanti per un corretto uso dello stesso e per la vostra sicurezza.

PRESTARE SEMPRE MOLTA ATTENZIONE DURANTE L'ACCENSIONE E LA COTTURA. QUESTO APPARECCHIO GENERA TEMPERATURE ESTREMAMENTE ALTE.

IL MANCATO RISPETTO DI QUESTE ISTRUZIONI PUÒ CAUSARE DANNI RILEVANTI AL FORNO ALL'AMBIENTE CIRCOSTANTE, FERITE AL CORPO DI VARIA ENTITÀ FINO ALLA MORTE.

### CONSERVARE QUESTE ISTRUZIONI

Utilizzare esclusivamente accessori per la cottura, quali contenitori e utensili specifici per le temperature molto alte.

Questo forno può generare temperature estremamente alte nonostante il forno Clementi sia ben coibentato, alcune parti possono surriscaldarsi e causare ustioni.



### **DURANTE L'USO TENERE I BAMBINI E GLI ANIMALI A DISTANZA DAL FORNO.**

Non indossare abiti larghi durante l'uso.

Durante l'uso non toccare il tetto, né la canna fumaria in quanto queste parti diventano estremamente calde.

Non toccare la valvola fumi posizionata sulla canna fumaria senza uso di guanti o adeguate protezioni al calore in quanto raggiunge temperature ustionanti.

Toccare la porta solo tramite la maniglia, in quanto potrebbe diventare incandescente. Tenere mobili, tende e altri materiali combustibili lontani dal forno.

## NON BRUCIARE RIFIUTI, PLASTICA O LIQUIDI INFIAMMABILI.

Durante l'uso assicurarsi che qualsiasi materiale combustibile sia tenuto a debita distanza dal forno.

Non muovere il forno durante l'uso.

Posizionare il forno su una superficie piana, lontano da forti correnti d'aria. Eventuali scintille potrebbero fuoriuscire dal forno. Allontanare qualsiasi materiale infiammabile dalla zona intorno al forno.

Non lasciare mai il forno incustodito quando è in funzione.

## NON GETTARE ACQUA SUL FUOCO.

Durante la cottura di cibi che contengono o richiedono grassi, oli, prestare attenzione ad evitare eventuali spargimenti che potrebbero prendere fuoco a loro volta.

Mantenere una distanza di sicurezza di almeno 60cm dal lato anteriore del forno durante l'accensione del fuoco.



**NON APPOGGIARE BARATTOLI SIGILLATI O CONTENITORI SIMILI NEL FORNO CALDO: QUANDO IL CONTENUTO SI SCALDA, LA PRESSIONE AUMENTA E POTREBBE CAUSARE UN'ESPLOSIONE.**

Per spegnere il fuoco, chiudere completamente la porta del forno ed attendere che la legna termini la sua combustione.

Lasciare chiusa la porta del forno per almeno 30 minuti dopo aver spento il fuoco e usare cautela all'apertura della porta, in quanto l'improvviso flusso di ossigeno potrebbe far riaccendere il fuoco velocemente.

Evitare di accendere fuochi di grande entità, le cui fiamme potrebbero fuoriuscire dall'apertura del forno. Se questo dovesse accadere, chiudere la porta del forno e aspettare che le fiamme si riducano o si spengano.

Non gettare legna nel forno, perché questo potrebbe danneggiare l'interno, bensì appoggiare delicatamente la legna nel forno utilizzando guanti ignifughi lunghi e robusti oppure un attizzatoio.

Utilizzare solamente legno duro asciutto ben stagionato. non utilizzare legno trattato a pressione, schegge, pellet, legno laminato o legno dolce.

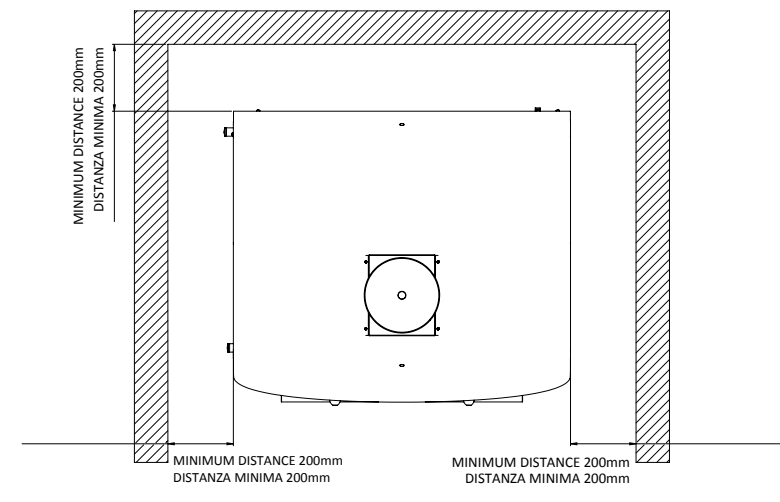
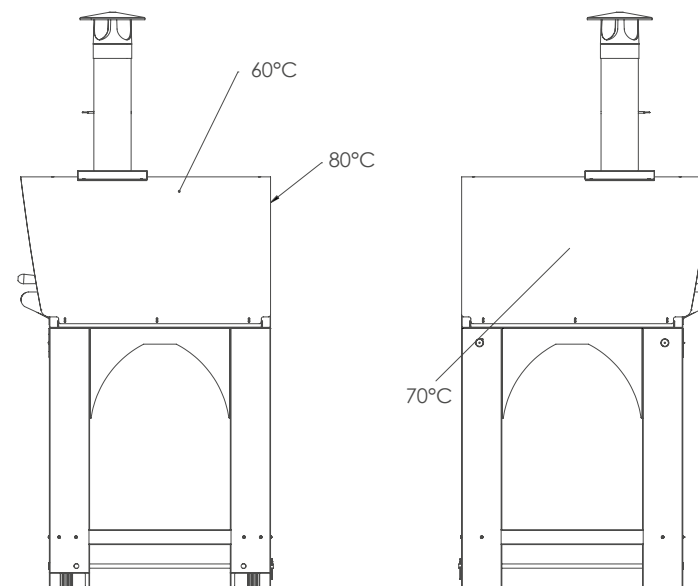
**NON UTILIZZARE CARBONE, CARBONELLA, TRONCHETTI ARTIFICIALI, LIQUIDI DI ACCENSIONE, CHEROSENE, OLIO PER LANTERNE, BENZINA O ALTRI ACCELERANTI.**

Dopo ogni uso rimuovere la cenere con una pala in acciaio e porla con attenzione in un secchio o contenitore di metallo, lasciandolo poi all'esterno fino a che le braci si siano completamente estinte, quando le ceneri sono totalmente spente o fredde, smaltire secondo le normative locali vigenti.

### TEMPERATURE ESTERNE (ATTENZIONE ALLE PARTI CALDE)

Temperature esterne rilevate quando il termometro della camera di cottura indica 400 °C. Per i modelli FAMILY da utilizzare in appoggio su un piano predisposto dall'utilizzatore, accertarsi che questo sia stato realizzato a regola d'arte per sostenerne il peso e con materiali che non si danneggino all'esposizione ad una temperatura che, sotto la base del forno, può raggiungere circa 80 °C.

A tale proposito è consigliabile tenere il forno rialzato di circa 2 cm dalla superficie di appoggio utilizzando dei blocchetti di sostegno agli angoli del forno (non forniti).





## CONSIGLI UTILI

Rimuovere le pellicole protettive eventualmente presenti sulle superfici del forno. Questo evita che la pellicola si scaldi sulla superficie del forno a causa del calore del forno stesso o dell'esposizione al sole, risultando poi difficile da rimuovere successivamente. Se la pellicola protettiva non viene via facilmente, provare a riscaldare leggermente la superficie con un asciugacapelli. Non utilizzare un coltello o raschietto, perché potrebbero danneggiare la superficie del forno.

Per la pulizia del forno non utilizzare spugne o raschietti in metallo, perché danneggiano la finitura del forno. Per pulire il forno, utilizzare acqua calda e sapone delicato con un panno non abrasivo.

Alcune parti del forno potrebbero discolorarsi a causa delle alte temperature, ad esempio la canna fumaria. Questo fatto è assolutamente normale e non influisce sul corretto funzionamento del forno.

Le primissime accensioni del forno devono essere effettuate a vuoto (senza cuocere cibi) con poca legna e portando il forno in temperatura in modo molto graduale. Questa fase di rodaggio serve alla struttura del forno per assestarsi a seguito dell'esposizione alle temperature della combustione e per far sì che vengano neutralizzati gli eventuali residui di lavorazione sulle componenti del forno stesso.

Durante le prime accensioni del forno, o quando lo stesso è rimasto inutilizzato per parecchio tempo, è possibile che si noti la fuoriuscita di vapore bianco tra le falde del tetto e/o le lamiere del rivestimento esterno.

È un fatto del tutto normale in quanto si tratta di vapore acqueo che può essersi accumulato nell'isolamento interno di lana di roccia che si asciuga con il calore del forno. Questo fenomeno cessa dopo qualche accensione.

Si può utilizzare il vostro forno Clementi tutto l'anno.

Tuttavia nei mesi invernali, se la temperatura esterna scende intorno allo zero, premurarsi di accendere il fuoco più lentamente per prevenire eccessivi sbalzi di temperatura. Questo eviterà uno shock termico a varie parti del forno, come i mattoni, che altrimenti potrebbero rischiare di creparsi.

Chiudere sempre la porta del forno quando non è in uso per evitare che pioggia, umidità e altri elementi entrino nel forno.

Piccole crepe sottili nei mattoni refrattari sono da considerarsi normali e non influiscono sul funzionamento del forno.

Si tratta infatti di una caratteristica intrinseca dei mattoni refrattari, causa del continuo riscaldamento e raffreddamento del forno.

Le parti esterne, sia verniciate che inox, vanno periodicamente pulite con appositi prodotti lubrificanti idrorepellenti che conferiscono, oltre alla lucidatura delle superfici, anche una patina protettiva contro umidità e corrosione preservando quindi l'integrità del prodotto, soprattutto in quelle zone geografiche dove le condizioni ambientali contribuiscono in maniera più decisiva al deterioramento delle superfici (per esempio zone vicino al mare).

Nei periodi di non utilizzo è preferibile coprire i prodotti con un telo protettivo.

Segni di ruggine che appaiono dopo pochissimo tempo dall'acquisto, anche a seguito di brevi esposizioni alla normale umidità dell'ambiente (per esempio ore notturne e pioggia) e posizionati nelle fessure tra i pannelli che rivestono il forno, o più in generale in tutte quelle zone dove si può accumulare polvere di limatura di ferro, possono derivare proprio dalla ossidazione di queste polveri metalliche che si depositano durante il montaggio del forno in produzione. Per questo motivo è importante effettuare una approfondita pulizia ordinaria del prodotto anche immediatamente dopo la sua prima installazione. Nel caso in cui vengano comunque fuori queste tracce di ruggine da limatura, è sufficiente pulirle tempestivamente con un pennellino o con una pezza non abrasiva utilizzando un lubrificante idrorepellente.

L'azienda Clementi non risponde dei problemi derivanti da una bassa o errata manutenzione ordinaria del prodotto.





## UTILIZZO DEL FORNO A LEGNA CLEMENTI

### POSIZIONAMENTO DEL FORNO

L'installazione del forno deve essere eseguita unicamente da personale qualificato, consapevole del contenuto del presente manuale. Seguire attentamente le istruzioni prima di installare l'apparecchio. Qualsiasi modifica all'apparecchio potrebbe essere pericolosa e causare danni a persone o a beni.

Questo forno è stato progettato per uso esterno, lontano da qualsiasi materiale infiammabile. È importante che non ci siano ostruzioni e che ci sia uno spazio libero intorno all'apparecchio di minimo 50 centimetri. È importante che le fessure di ventilazione dell'apparecchio non siano ostruite.

Posizionare il forno su una superficie piana, lontano da materiali combustibili, idealmente su un pavimento in pietra o cemento. Consultare i regolamenti locali in fatto di costruzioni e protezioni per conoscere la distanza di sicurezza raccomandata da edifici, tramezzi e coperture, come le pergole e i tetti. Si potrebbe necessitare di parti aggiuntive.

Nel caso di forno linea Family, dimensionare il piano di appoggio e le sue gambe in modo che possano sostenere adeguatamente il peso del forno senza recare rischi per gli utilizzatori (FAMILY 60X60 versione legna=Kg100, versione gas=Kg 120 - FAMILY 80X60 versione legna=Kg120, versione gas=Kg140 - FAMILY 100x80 versione legna=Kg235, versione gas=Kg245), inoltre valutare accuratamente materiali e dimensioni dei sostegni utilizzati.



### ACCENSIONE DEL FORNO A LEGNA

Al fine di utilizzare il forno in sicurezza seguite per favore le seguenti istruzioni:

1. Mettere carta da giornale o altra carta non trattata al centro del piano di cottura del forno.
2. Creare una pila di ramoscelli di legno duro asciutto e ben stagionato sopra la carta.
3. Utilizzando un accendino a manico lungo, fare prendere fuoco alla carta in vari punti su entrambi i lati.
4. Quando il fuoco brucia bene, aggiungere dei pezzi di legno leggermente più grandi per alimentare le fiamme e tenere la porta chiusa.
5. Per il mantenimento della temperatura è consigliabile spargere la brace sull'intero ripiano del forno fino al raggiungimento di 400°/450°.
6. Una volta ottenuta la temperatura desiderata, spostare la brace sul lato sinistro del forno utilizzando la griglia e l'apposita asta sposta braciere.
7. Utilizzando una spazzola di metallo, rimuovete ogni residuo di cenere e fuliggine dal pavimento del forno, spostandolo verso il fuoco. Continuate ad aggiungere pezzi di legno per mantenere le fiamme.
8. Il vostro forno ora è pronto all'uso.
9. Al fine di mantenere alta la temperatura di cottura, aggiungere 2-3 tronchi ogni 20-30 minuti. La temperatura ideale è 350-400°C/662-752°F. (Si prega di tenere conto del fatto che il termometro sul forno tende a rilevare una temperatura leggermente più bassa rispetto a quella che avremo al centro del forno).

**Nota:** Pre-riscaldare sempre il forno prima di iniziare a cucinare.

## TEMPERATURE DI COTTURA

<b>Pizza</b>	350-400°C	662-752°F
<b>Carne e Pesce</b>	300°C	572°F
<b>Patate e Verdure</b>	200°C	392°F
<b>Pane e Torte</b>	200°C	392°F

## UTILIZZO DI DIVERSI TIPI DI LEGNA

Il requisito più importante è che il legno utilizzato deve essere duro, asciutto e ben stagionato. Se il legno è umido e verde, richiederà un tempo maggiore per prendere fuoco, produrrà molto fumo e non arriverà a temperature altrettanto alte.

Se avvertire un suono simile a un sibilo, questo significa che il legno è ancora umido. I legni dolci come il pino sono sconsigliati – contengono una linfa che lascia un residuo coloso legno di conifera non raggiunge temperature altrettanto alte e non brucia a lungo quanto il legno duro. Inoltre tende a scoppiettare, cosa che può portare a uno spargimento di braci e cenere sul cibo mentre cuoce.

Quando il fuoco sta bruciando bene, utilizzate pezzi di legno di grandezza media (diametro 8-10 cm). In questo modo potrete controllare meglio la temperatura aggiungendo altra legna al bisogno. Pezzi di legno più grandi necessitano di tempi maggiori per prendere fuoco, creando inoltre delle zone calde quando iniziano a bruciare.

Utilizzando diversi tipi di legno duro otterrete aromi e sapori differenti. Il legno di alberi da frutta, come il melo, il pesco, il ciliegio, ecc. può influire positivamente su alcuni piatti.

Potete provare anche legna di rovere, acero, noce, castagno o ulivo, sono essenze perfette per cucinare nel vostro forno. Anche le combinazioni di varie essenze possono ulteriormente personalizzare il piatto che state preparando.

## CONTROLLO DELLA TEMPERATURA

Il termometro del vostro forno Clementi rivela la temperatura in una specifica posizione all'interno del forno ed è da considerarsi puramente indicativo.

La temperatura sul pavimento del forno può differire leggermente e può variare in base alla posizione. La temperatura nella parte alta è invece più alta.

Cucinare in un forno a legna comporta un periodo iniziale di apprendimento perché dovrete imparare a controllare il fuoco e la temperatura, come per le griglie a carbone o le stufe a legna.

Pre-riscaldare sempre completamente il forno prima di usarlo. Una volta che avete acceso il fuoco e l'avete spostato sulla parte sinistra del forno, mantenete il fuoco per almeno 15 minuti.

La temperatura all'interno del forno dovrebbe aggirarsi sui 400° C.

Il pavimento refrattario del forno dovrebbe avere una temperatura di circa 300°C. Se la temperatura del forno non ha raggiunto questi parametri, continuate ad alimentare il fuoco per altri 5-10 minuti.

Quando avete raggiunto la temperatura richiesta, mantenete il fuoco aggiungendo pezzi di legno di dimensione medio-piccola (diametro 8-10cm) ogni 10-15 minuti, in modo da ottenere una temperatura relativamente costante.

Nelle giornate fredde o ventose, i tempi di riscaldamento e cottura si allungano. Nelle giornate calde, invece, si possono ridurre.

I tempi di cottura variano anche in base alla dimensione del cibo o della teglia inseriti nel forno.

In linea di massima, nel forno a legna si cucinano prima i cibi che richiedono una temperatura più alta e un tempo più breve, come la pizza. Quando la temperatura del forno inizia a scendere, potete cucinare altri tipi di pietanze, come la carne alla griglia, verdure arrostate, pesce, altri tipi di carne, infine pane e dolci.



### CUCINARE CON LA PORTA DEL FORNO APERTA.

Cucinare con la porta del forno aperta e un fuoco vivo è il metodo più comune. Il fuoco necessita di ossigeno per bruciare al meglio. La porta aperta permette al fuoco di continuare a bruciare in modo ottimale. Utilizzate questo metodo per i piatti che richiedono una temperatura più alta, come la pizza.



### CUCINARE CON LA PORTA DEL FORNO CHIUSA.

La cottura con la porta chiusa si utilizza quando necessita di temperature più basse, ad esempio per cuocere in forno tradizionale o arrostito. La chiusura totale o parziale della porta aiuta a regolare la temperatura.

Per la cottura tradizionale al forno, fate morire il fuoco e mantenete la porta leggermente aperta (3-5cm). Questo permette alle braci di continuare ad ardere, mantenendo la temperatura. Evitate le fiamme alte quando volete arrostito o cucinare al forno in modo tradizionale: in questi casi è preferibile avere un fuoco di piccola entità con un buon letto di braci. Per la cottura del forno, inserite un piccolo contenitore pieno d'acqua nel forno per mantenere la giusta umidità.

Il contenitore deve essere in acciaio INOX, ghisa, terracotta o altri materiali idonei all'uso ad alte temperature.



## COTTURA NEL FORNO A LEGNA CLEMENTI

I forni a legna permettono di utilizzare tre tipi di cottura grazie al design e alla forma del forno stesso.

### 1. COTTURA A CONVEZIONE

Grazie alla forma ad arco e al fatto che il fuoco si trova sul lato sinistro del forno, le fiamme si protendono verso la parte superiore, creando un effetto a convezione. Come nella maggior parte dei forni a convezione, questo permette di ridurre i tempi di cottura.

### 2. COTTURA A IRRAGGIAMENTO

Durante la fase pre-riscaldamento del forno, il calore viene incamerato dai mattoni refrattari del forno. Durante la cottura il calore viene poi irradiato verso il cibo contenuto nel forno.

### 3. COTTURA A CONDUZIONE

Il calore immagazzinato nei mattoni refrattari durante la fase di pre-riscaldamento viene trasferito al cibo o alla teglia durante la cottura. La pizza e il pane vengono cotti da sotto perché poggiati sul pavimento incandescente. Altri piatti contenuti in una teglia o padella di ghisa o terracotta sono cucinati tramite il calore trasferito alla teglia o padella, proprio come avviene quando si cucina sui fornelli.



## MANUTENZIONE DEL FORNO A LEGNA CLEMENTI

Per pulire l'esterno del forno, utilizzate acqua calda e sapone delicato con un panno non abrasivo. Non utilizzate spugne o raschietti in metallo, perché danneggiano la finitura del forno.

Controllate periodicamente che non ci siano ostruzioni nella canna fumaria e rimuovete eventuali residui di cenere o fuliggine.

Quando il fuoco è completamente spento, rimuovete la cenere con una pala in metallo e ponetela con attenzione in un secchio o contenitore di metallo, lasciandolo poi all'esterno fino a che le braci si siano completamente estinte. Quando le ceneri sono totalmente spente o fredde, smaltitele secondo le normative locali vigenti.

Potete utilizzare il vostro forno Clementi tutto l'anno in ogni stagione. Tuttavia nei mesi invernali, quando la temperatura esterna scende intorno allo zero, premuratevi di accendere il fuoco più lentamente per prevenire eccessivi sbalzi di temperatura. Questo eviterà uno shock termico a varie parti del forno, come i mattoni, che altrimenti potrebbero rischiare di creparsi.

## PULIZIA DELL'INTERNO DEL FORNO CLEMENTI

Il vostro forno Clementi è autopulente. Eventuali residui di formaggio della pizza o salse e liquidi di un arrosto possono essere rimossi con facilità.

Spostate alcune braci e fiamme verso la zona che intendete pulire e fate bruciare il fuoco per alcuni minuti. Poi rispostate il fuoco sul lato sinistro e spazzolate il pavimento del forno.

## INFORMAZIONI SULLA SICUREZZA

Vi raccomandiamo di leggere attentamente e per intero il presente manuale prima di utilizzare il forno. Contiene informazioni importanti per un corretto uso dello stesso e per la vostra sicurezza.

PRESTARE SEMPRE MOLTA ATTENZIONE DURANTE L'ACCENSIONE E LA COTTURA. QUESTO APPARECCHIO GENERA TEMPERATURE ESTREMAMENTE ALTE.

IL MANCATO RISPETTO DI QUESTE ISTRUZIONI PUÒ CAUSARE DANNI RILEVANTI AL FORNO ALL'AMBIENTE CIRCOSTANTE, FERITE AL CORPO DI VARIA ENTITÀ FINO ALLA MORTE.

### CONSERVARE QUESTE ISTRUZIONI

Utilizzare esclusivamente accessori per la cottura, quali contenitori e utensili specifici per le temperature molto alte.

Questo forno può generare temperature estremamente alte nonostante il forno Clementi sia ben coibentato, alcune parti possono surriscaldarsi e causare ustioni.



**DURANTE L'USO TENERE I BAMBINI E GLI ANIMALI A DISTANZA DAL FORNO.**

Non indossare abiti larghi durante l'uso.

Durante l'uso non toccare il tetto, né la canna fumaria in quanto queste parti diventano estremamente calde.

Non toccare la valvola fumi posizionata sulla canna fumaria senza uso di guanti o adeguate protezioni al calore in quanto raggiunge temperature ustionanti.

Toccare la porta solo tramite la maniglia, in quanto potrebbe diventare incandescente. Tenere mobili, tende e altri materiali combustibili lontani dal forno.



**NON BRUCIARE RIFIUTI, PLASTICA O LIQUIDI INFIAMMABILI.**

Durante l'uso assicurarsi che qualsiasi materiale combustibile sia tenuto a debita distanza dal forno.

Non muovere il forno durante l'uso.

Posizionare il forno su una superficie piana, lontano da forti correnti d'aria. Eventuali scintille potrebbero fuoriuscire dal forno. Allontanare qualsiasi materiale infiammabile dalla zona intorno al forno.

Non lasciare mai il forno incustodito quando è in funzione.



**NON GETTARE ACQUA SUL FUOCO.**

Durante la cottura di cibi che contengono o richiedono grassi, oli, prestare attenzione ad evitare eventuali spargimenti che potrebbero prendere fuoco a loro volta.

Mantenere una distanza di sicurezza di almeno 60cm dal lato anteriore del forno durante l'accensione del fuoco.



**NON APPOGGIARE BARATTOLI SIGILLATI O CONTENITORI SIMILI NEL FORNO CALDO: QUANDO IL CONTENUTO SI SCALDA, LA PRESSIONE AUMENTA E POTREBBE CAUSARE UN'ESPLOSIONE.**



Le fughe di gas possono provocare incendi o esplosioni e causare lesioni personali gravi o mortali o danni alle cose. Se si avverte odore di gas:

- 1. Chiudere immediatamente il gas**
- 2. Spegnerne eventuali fiamme libere**
- 3. Aprire lo sportello del forno**
- 4. Consultare un tecnico specializzato**

Se il forno a gas non viene utilizzato chiudere la valvola di alimentazione del gas. Non riporre nelle vicinanze bombole a gas inutilizzate.



#### **ATTENZIONE!!**

#### **Informazioni importanti di sicurezza per l'uso di forni a gas:**

Il forno a gas NON deve essere mai utilizzato con la legna.  
Durante la fase di accensione del forno NON mettere mai lo sportello di chiusura.

Se la fiamma non si innesca entro pochi secondi, NON insistere tenendo premuta la manopola del gas.

E' IMPORTANTE SPINGERE IL PULSANTE DI ACCENSIONE INSIEME ALL'AZIONAMENTO DELLA MANOPOLA DEL GAS PER NON FAR ACCUMULARE COMBUSTIBILE NELLA CAMERA DI COTTURA.

Non avvicinarsi troppo alla bocca del forno con il viso o altre parti del corpo durante le fasi di accensione.

In caso di mancata accensione rilasciare la manopola del gas riposizionandola in verticale (OFF) ed attendere qualche minuto prima di ripetere la procedura di accensione per fare uscire dalla camera del forno il gas eventualmente accumulato. Una volta che la fiamma è partita attendere qualche secondo e rilasciare la manopola di accensione.

Se la fiamma si spegne ripetere le fasi di accensione seguendo scrupolosamente le raccomandazioni di cui sopra.

Posizionare lo sportello di chiusura del forno solo dopo che il bruciatore si è acceso e la fiamma si è stabilizzata a manopola del gas rilasciata.

Utilizzare SEMPRE un riduttore di pressione (non fornito) posizionato tra il forno e bombola GPL.

Si raccomanda di utilizzare guanti protettivi per la movimentazione dello sportello.

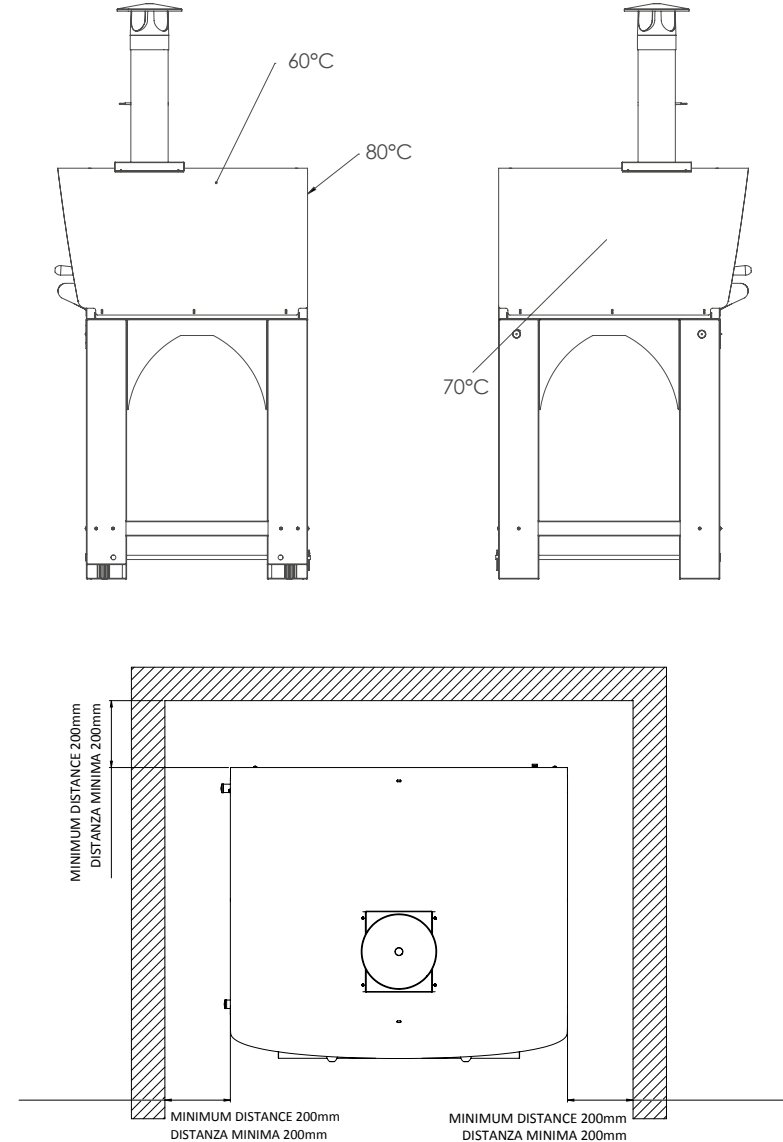
Non modificare in nessun modo la canna fumaria ed il comignolo in dotazione.

I forni a gas Clementi sono certificati per uso esterno ed alimentazione a GPL. L'azienda si esonera da ogni responsabilità su eventuali danni a persone e/o cose derivanti da un uso non conforme degli stessi.

## TEMPERATURE ESTERNE (ATTENZIONE ALLE PARTI CALDE)

Temperature esterne rilevate quando il termometro della camera di cottura indica 400 °C. Per i modelli FAMILY da utilizzare in appoggio su un piano predisposto dall'utilizzatore, accertarsi che questo sia stato realizzato a regola d'arte per sostenerne il peso e con materiali che non si danneggino all'esposizione ad una temperatura che, sotto la base del forno, può raggiungere circa 80 °C.

A tale proposito è consigliabile tenere il forno rialzato di circa 2 cm dalla superficie di appoggio utilizzando dei blocchetti di sostegno agli angoli del forno (non forniti).





## CONSIGLI UTILI

Rimuovere le pellicole protettive eventualmente presenti sulle superfici del forno. Questo evita che la pellicola si scaldi sulla superficie del forno a causa del calore del forno stesso o dell'esposizione al sole, risultando poi difficile da rimuovere successivamente. Se la pellicola protettiva non viene via facilmente, provare a riscaldare leggermente la superficie con un asciugacapelli. Non utilizzare un coltello o raschietto, perché potrebbero danneggiare la superficie del forno.

Per la pulizia del forno non utilizzare spugne o raschietti in metallo, perché danneggiano la finitura del forno. Per pulire il forno, utilizzare acqua calda e sapone delicato con un panno non abrasivo.

Alcune parti del forno potrebbero discolorarsi a causa delle alte temperature, ad esempio la canna fumaria. Questo fatto è assolutamente normale e non influisce sul corretto funzionamento del forno.

Le primissime accensioni del forno devono essere effettuate a vuoto (senza cuocere cibi) e portando il forno in temperatura in modo molto graduale. Questa fase di rodaggio serve alla struttura del forno per assestarsi a seguito dell'esposizione alle temperature della combustione e per far sì che vengano neutralizzati gli eventuali residui di lavorazione sulle componenti del forno stesso.

Durante le prime accensioni del forno, o quando lo stesso è rimasto inutilizzato per parecchio tempo, è possibile che si noti la fuoriuscita di vapore bianco tra le falde del tetto e/o le lamiere del rivestimento esterno.

È un fatto del tutto normale in quanto si tratta di vapore acqueo che può essersi accumulato nell'isolamento interno di lana di roccia che si asciuga con il calore del forno. Questo fenomeno cessa dopo qualche accensione.

Si può utilizzare il vostro forno Clementi tutto l'anno.

Tuttavia nei mesi invernali, se la temperatura esterna scende intorno allo zero, premurarsi di accendere il fuoco più lentamente per prevenire eccessivi sbalzi di temperatura. Questo eviterà uno shock termico a varie parti del forno, come i mattoni, che altrimenti potrebbero rischiare di creparsi.

Chiudere sempre la porta del forno quando non è in uso per evitare che pioggia, umidità e altri elementi entrino nel forno.

Piccole crepe sottili nei mattoni refrattari sono da considerarsi normali e non influiscono sul funzionamento del forno. Si tratta infatti di una caratteristica intrinseca dei mattoni refrattari, causata dal continuo riscaldamento e raffreddamento del forno.

Le parti esterne, sia verniciate che inox, vanno periodicamente pulite con appositi prodotti lubrificanti idrorepellenti che conferiscono, oltre alla lucidatura delle superfici, anche una patina protettiva contro umidità e corrosione preservando quindi l'integrità del prodotto, soprattutto in quelle zone geografiche dove le condizioni ambientali contribuiscono in maniera più decisa al deterioramento delle superfici (per es. zone vicine al mare). Nei periodi di non utilizzo è preferibile coprire i prodotti con un telo protettivo. Segni di ruggine che appaiono dopo pochissimo tempo dall'acquisto, anche a seguito di brevi esposizioni alla normale umidità dell'ambiente (per es. ore notturne o pioggia) e posizionati nelle fessure tra i pannelli che rivestono il forno, o più in generale in tutte quelle zone dove si può accumulare polvere di limatura di ferro, possono derivare proprio dalla ossidazione di queste polveri metalliche che si depositano durante il montaggio del forno in produzione. Per questo motivo è importante effettuare una approfondita pulizia ordinaria del prodotto anche immediatamente dopo la sua prima installazione. Nel caso in cui vengano comunque fuori queste tracce di ruggine da limatura è sufficiente pulirle tempestivamente con un pennellino o una pezza non abrasiva utilizzando un lubrificante idrorepellente.

L'azienda Clementi non risponde dei problemi derivanti da una bassa o errata manutenzione ordinaria del prodotto.





## UTILIZZO DEL FORNO A GAS CLEMENTI

### POSIZIONAMENTO DEL FORNO

L'installazione del forno deve essere eseguita unicamente da personale qualificato, consapevole del contenuto del presente manuale. Seguire attentamente le istruzioni prima di installare l'apparecchio. Qualsiasi modifica all'apparecchio potrebbe essere pericolosa e causare danni a persone o a beni.

Questo forno è stato progettato per uso esterno, lontano da qualsiasi materiale infiammabile. È importante che non ci siano ostruzioni e che ci sia uno spazio libero intorno all'apparecchio di minimo 50 centimetri. È importante che le fessure di ventilazione dell'apparecchio non siano ostruite.

Posizionare il forno su una superficie piana, lontano da materiali combustibili, idealmente su un pavimento in pietra o cemento. Consultare i regolamenti locali in fatto di costruzioni e protezioni per conoscere la distanza di sicurezza raccomandata da edifici, tramezzi e coperture, come le pergole e i tettucci. Si potrebbe necessitare di parti aggiuntive. Controllare la direzione del vento per evitare che soffi direttamente dentro il forno.

Nel caso di forno linea Family, dimensionare il piano di appoggio e le sue gambe in modo che possano sostenere adeguatamente il peso del forno senza recare rischi per gli utilizzatori (FAMILY 60X60 versione legna=Kg100, versione gas=Kg 120 - FAMILY 80X60 versione legna=Kg120, versione gas=Kg140 - FAMILY 100x80 versione legna=Kg235, versione gas=Kg245), inoltre valutare accuratamente materiali e dimensioni dei sostegni utilizzati.

Sul piano di appoggio, rigorosamente di materiale non infiammabile, prevedere idonea apertura di almeno 40cm per 40cm nella parte centrale del pianale per l'aerazione della parte sottostante dello stesso e di tutti i componenti presenti e per un'eventuale manutenzione o regolazione del bruciatore; sotto al piano infatti



è posizionata la boccola di regolazione della miscela aria combustibile e bisogna lasciare la possibilità di regolare la sua apertura o chiusura per un maggiore o minore ingresso dell'ossigeno al bruciatore. Tale apertura servirà anche per poter smontare e pulire l'ugello.

Il collegamento dell'apparecchio alla tubazione o alla bombola del gas dovrà essere effettuato come prescritto dalle Norme UNI-CIG 7129 e 7131, solo dopo essersi accertati che esso è regolato per il tipo di gas con cui sarà alimentato. Utilizzare regolatori a bassa pressione a taratura fissa 30/37 mbar conformi alle Norme UNI-EN 16129.

Allacciamento con tubo: usare esclusivamente tubi conformi alle Norme UNI-CIG 7140 o alla norme UNI EN 14800. Alle estremità dei tubi di gomma è necessario montare le apposite fasce stringitubo rispettando le Norme UNI-CIG 7141. I tubi non devono essere sottoposti a sforzi di trazione o torsione e non devono presentare curve eccessivamente strette o strozzature. La tubazione flessibile del gas di alimentazione non deve essere superiore a 1,5 metri.

**ATTENZIONE:** Combustibile raccomandato gas GPL (G30/G31) funzionamento 28/37 mbar; consumo max 1,15 Kg/h.

La bombola del gas liquido deve essere sistemata lontano da ogni eventuale intensa sorgente di calore. Per le installazioni in apposito armadietto portabombola, i tubi devono essere accessibili per l'ispezione per tutta la loro lunghezza. L'allacciamento all'impianto del gas deve essere effettuato in modo da non provocare sollecitazioni di alcun genere all'apparecchio. Utilizzare esclusivamente tubi conformi alla Norma UNI-CIG 9891 e guarnizioni di tenuta conformi alla Norma UNI-CIG 9264.

## ACCENSIONE DEL FORNO A GAS

Prima di accendere il forno attenersi alle seguenti indicazioni:

1. Si raccomanda di controllare tutti gli allacciamenti del gas prima dell'utilizzo del forno.
2. Al momento dell'accensione la bocca del forno deve essere aperta.
3. La manopola di controllo del gas deve essere in posizione di zero.
4. Per accendere la fiamma occorre pigiare e ruotare la manopola sul simbolo della scintilla.
5. Tenendo premuta la manopola del bruciatore premere il pulsante dell'accensione.
6. L'accensione della fiamma quando il forno è freddo potrebbe richiedere alcuni tentativi a causa dell'aria nella linea di alimentazione.
7. Una volta accesa la fiamma si può rilasciare il pulsante di accensione, mentre va tenuta premuta la manopola di regolazione per circa 15 secondi.
8. Rilasciare successivamente la manopola del bruciatore e ruotarla in senso orario fino al simbolo più grande.
9. Una volta che la fiamma del bruciatore è alta si può iniziare a preriscaldare il forno.
10. Non muovere il forno durante l'uso.

### Nota:

- Non chiudere lo sportello quando il forno è acceso con la fiamma nella posizione massima.
- Non superare la temperatura limite di 500°C.
- Non scollegare il tubo a gas o altri raccordi durante l'utilizzo del forno.
- Non modificare in alcun modo le regolazioni effettuate dal costruttore.

## TEMPERATURE DI COTTURA

<b>Pizza</b>	350-400°C	662-752°F
<b>Carne e Pesce</b>	300°C	572°F
<b>Patate e Verdure</b>	200°C	392°F
<b>Pane e Torte</b>	200°C	392°F

## CONTROLLO DELLA TEMPERATURA

Il termometro del vostro forno Clementi rivela la temperatura in una specifica posizione all'interno del forno ed è da considerarsi puramente indicativo.

La temperatura sul pavimento del forno può differire leggermente e può variare in base alla posizione. La temperatura nella parte alta è invece più alta.

Pre-riscaldare sempre completamente il forno prima di usarlo.

La temperatura all'interno del forno dovrebbe aggirarsi sui 400° C.

Il pavimento refrattario del forno dovrebbe avere una temperatura di circa 300°C.

Nelle giornate fredde o ventose, i tempi di riscaldamento e cottura si allungano. Nelle giornate calde, invece, si possono ridurre.

I tempi di cottura variano anche in base alla dimensione del cibo o della teglia inseriti nel forno.



## MANUTENZIONE DEL FORNO A GAS CLEMENTI

Prima di eseguire qualsiasi operazione chiudere il gas a monte del forno e accertarsi che il forno si sia raffreddato.

Per pulire l'esterno del forno, utilizzate acqua calda e sapone delicato con un panno non abrasivo. Non utilizzate spugne o raschietti in metallo, perché danneggiano la finitura del forno.

Controllate periodicamente che non ci siano ostruzioni nella canna fumaria e rimuovete eventuali residui di fuliggine.

Potete utilizzare il vostro forno Clementi tutto l'anno in ogni stagione. Tuttavia nei mesi invernali, quando la temperatura esterna scende intorno allo zero, premuratevi di accendere il fuoco più lentamente per prevenire eccessivi sbalzi di temperatura. Questo eviterà uno shock termico a varie parti del forno, come i mattoni, che altrimenti potrebbero rischiare di creparsi.

Per assicurare un funzionamento efficiente e per garantire prestazioni e sicurezza ottimali è consigliabile ispezionare e controllare accuratamente il forno e i suoi componenti, soprattutto bruciatore e piezoelettrico.

È necessario verificare periodicamente (almeno 1 volta all'anno) lo stato di conservazione del tubo di alimentazione del gas e di sostituirlo obbligatoriamente entro la data di scadenza stampata sulla superficie esterna del tubo. Il tubo deve in ogni caso essere sostituito nel caso in cui presenti screpolature, tagli, abrasioni o bruciature, o venga a mancare la sua normale elasticità e risulti indurito ed eccessivamente plastico.

Si consiglia di effettuare una manutenzione completa almeno una volta l'anno, anche in caso di non utilizzo del prodotto. Spazzolare il bruciatore ed ispezionare per verificare eventuali rotture o deterioramento da usura.



Pulire i tubi venturi usando un pulisci tubi o spazzola in acciaio per eliminare eventuali nidi di ragni o insetti. Se possibile si può utilizzare un compressore per soffiare dentro al tubo del bruciatore agendo dalla parte della boccola in ottone di regolazione dell'aria.

Per pulire i fori del bruciatore non usare stuzzicadenti o utensili fragili che possono rompersi o spezzarsi, per evitare che possano rimanere all'interno del bruciatore stesso e comprometterne il corretto funzionamento.

Pulire l'interno della camera di cottura dagli eventuali residui di cibo utilizzando un'aspirapolvere ed aiutandosi con una spatola e una spazzola in metallo.



## CARATTERISTICHE TECNICHE DEL FORNO A GAS

> Potenze e consumi

	60x60	80x60	100x80
PMax [kW]	15	15	30
PMin [kW]	8	8	8 (1 bruciatore acceso) 16 (2 bruciatori accesi)
Consumo max [m <sup>3</sup> /h]	0,46	0,46	0,90
Consumo min [m <sup>3</sup> /h]	0,26	0,26	0,23 (1 bruciatore acceso) 0,46 (2 bruciatori accesi)

> Tipologia di riduttore di pressione da utilizzare per il collegamento del forno alla alimentazione, in base alla categoria di gas di riferimento secondo normativa UNI EN 437: 2021.

Per Italia utilizzare un riduttore di pressione a 30 mbar.

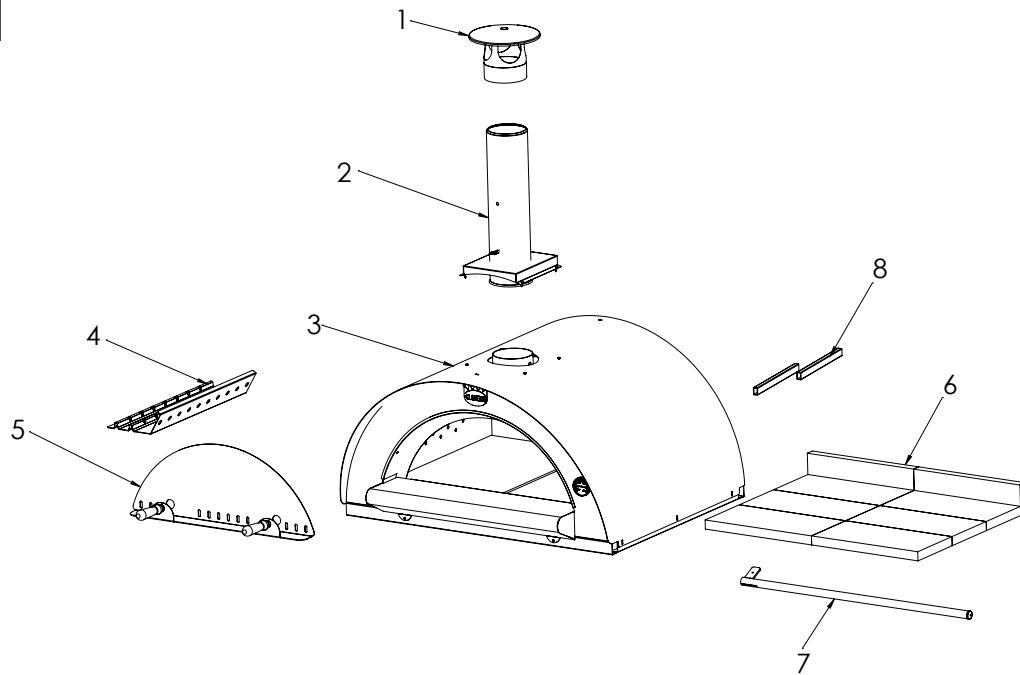
Categorie Gas	Tipologia Gas	Riduttore di pressione	Paese di utilizzo
I3+	G30/G31	28-30/37 mbar	BE, CH, CY, CZ, ES, FR, GB, GR, IE, IT, PT, SI, SK
I3B/P	G30	30 mbar	BE, CY, ES, FI, FR, GB, GR, IE, PT
I3B/P	G30	50 mbar	AT, CH, DE, FR, SK

# COMPONENTI ED ISTRUZIONI

DI MONTAGGIO

## COMPONENTI FORNO A LEGNA

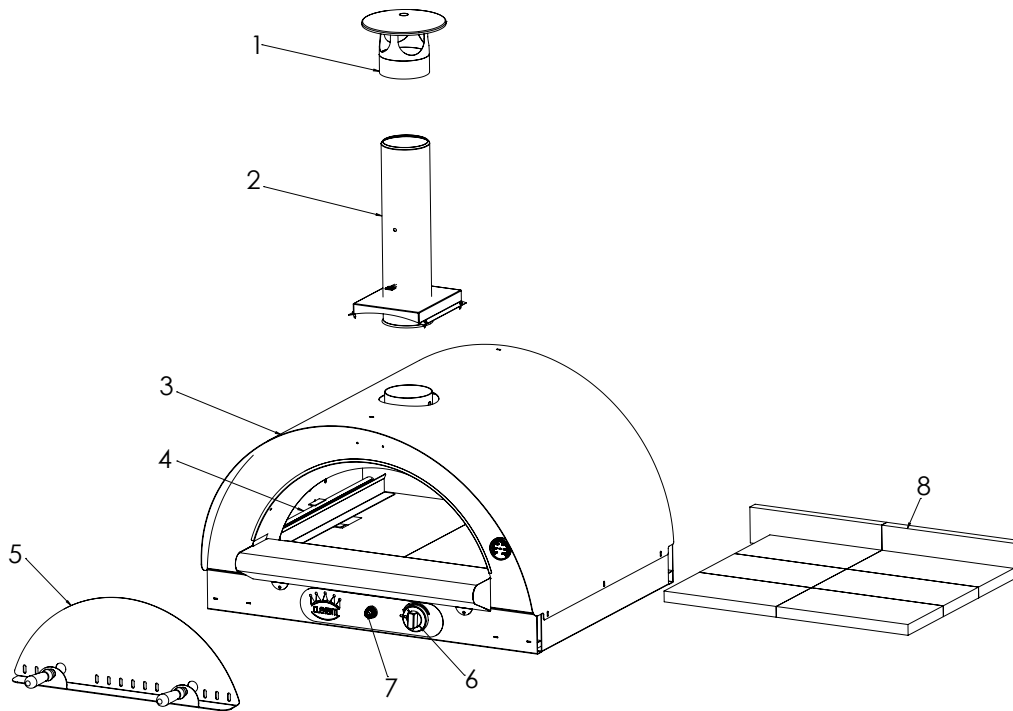
### TAVOLA 1



N.	Componenti
1	Comignolo
2	Canna fumaria
3	Corpo del forno
4	Braciere Portalegna
5	Sportello del forno
6	Mattoni refrattari
7	Asta sposta braciere
8	Barre distanziali

## COMPONENTI FORNO A GAS

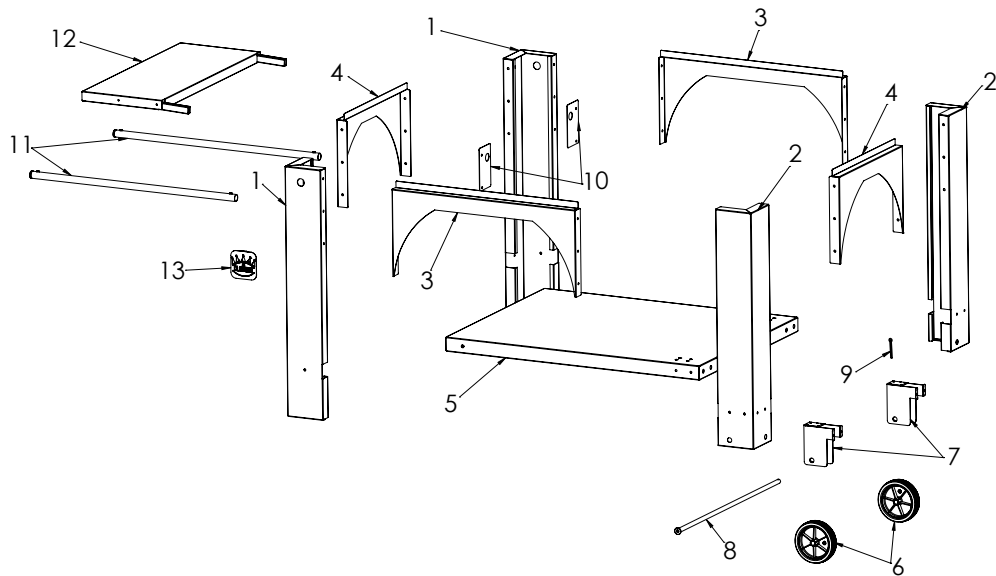
### TAVOLA 2



N.	Componenti
1	Comignolo
2	Canna fumaria
3	Corpo del forno
4	Bruciatore a gas
5	Sportello del forno
6	Manopola gas regolazione fiamma
7	Pulsante piezoelettrico accensione forno
8	Mattoni refrattari

**COMPONENTI CARRELLO**

**TAVOLA 3**



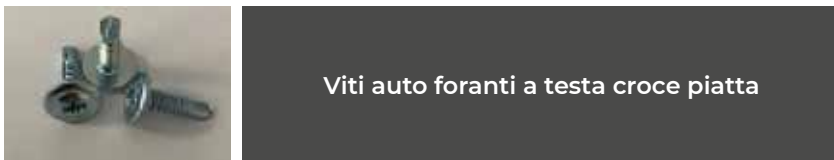
N°	Componenti
1	Gamba sinistra x2
2	Gamba destra x2
3	Traverse x2
4	Traverse laterali x2
5	Ripiano inferiore
6	Ruote x2
7	Staffe ruote x2
8	Asse ruote
9	Blocco asse ruote
10	Staffe per maniglie x2
11	Maniglie x2
12	Mensola laterale
13	Logo Clementi

## 2. ISTRUZIONI MONTAGGIO

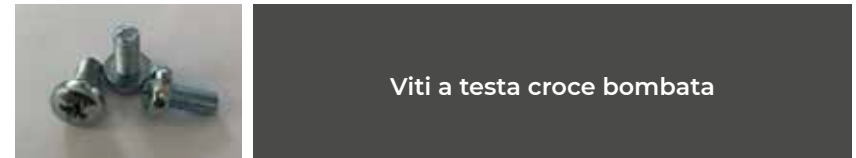
### ISTRUZIONI PER IL MONTAGGIO DEL CARRELLO



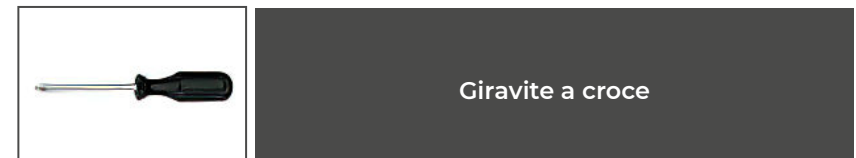
1. Rimuovere con cura tutti i componenti del carrello che si trovano all'interno della scatola facendo molta attenzione a non graffiare le varie parti. Non buttare il materiale che separa i pezzi nella scatola, poiché vi servirà per appoggiare a terra le varie parti da montare.
2. Verificare di aver a disposizione tutti i componenti previsti per il corretto assemblaggio del carrello.



MISURA	QUANTITÀ	UTILIZZO	INCLUSO
4.2x16	4	Per eventuale fissaggio canna fumaria sul tetto.	SI

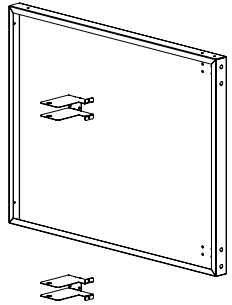


MISURA	QUANTITÀ	UTILIZZO	INCLUSO
M5x16	45	Fissaggio gambe su ripiano inferiore. Fissaggio traverse e traverse laterali su gambe destre e sinistre. Fissaggio staffe ruote su ripiano inferiore. Fissaggio staffe maniglie. Fissaggio logo Clementi.	SI

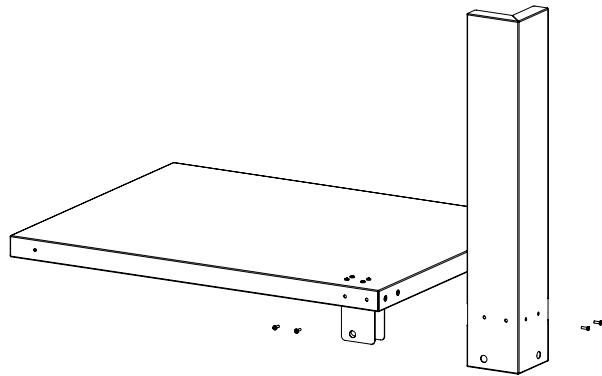


MISURA	QUANTITÀ	UTILIZZO	INCLUSO
		Giravite per tutti i fissaggi previsti.	NO



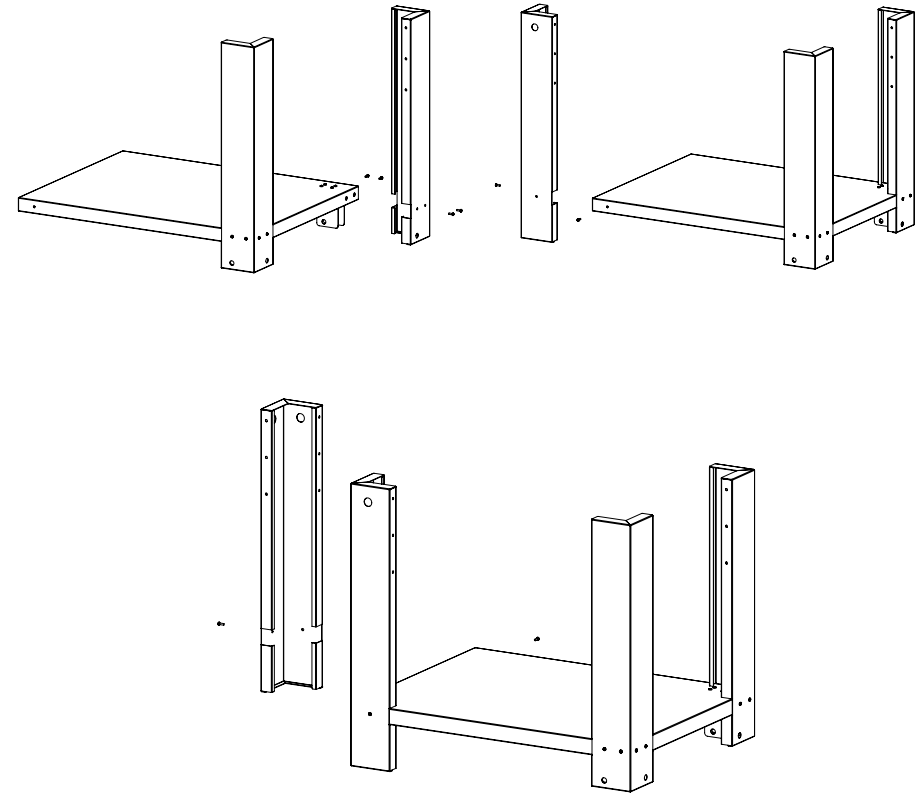


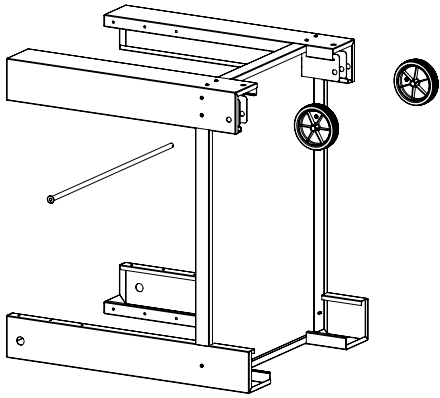
**3.**  
 Prendere le 2 staffe (tavola 3, fig.7) e fissarle al ripiano inferiore (tav. 3, fig. 5) con le viti in dotazione facendo coincidere i fori.



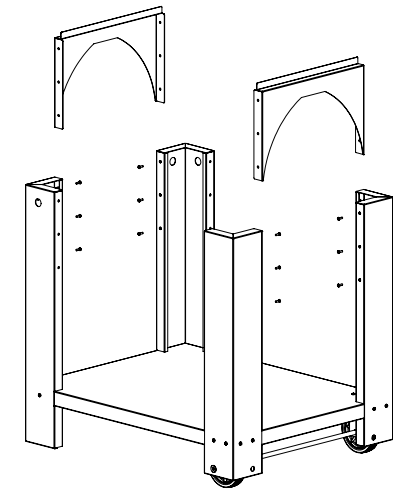
**4.**  
 Fissare le gambe (tav. 3, fig. 1 e 2) al ripiano inferiore in coincidenza dei fori con le viti in dotazione.  
 N.B. dato che le gambe destre sono diverse da quelle sinistre fare attenzione a montarle nella corretta posizione facendo riferimento alle figure seguenti.

**5.**  
 Ripetere l'operazione su tutti e quattro gli angoli.



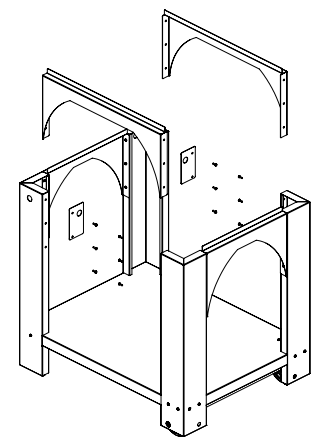
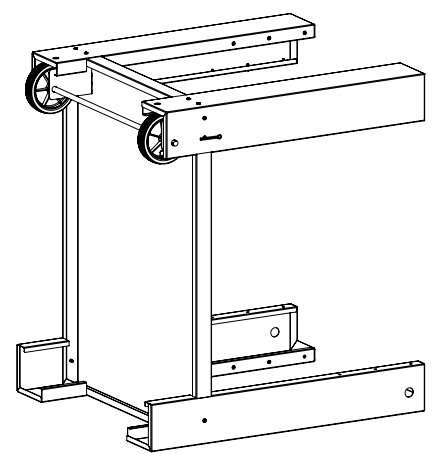


**6.**  
Far scorrere l'asse (tav. 3, fig. 8) in corrispondenza dei fori alla base delle gambe destre e contemporaneamente inserirlo anche nelle due ruote (tav. 3, fig. 6).

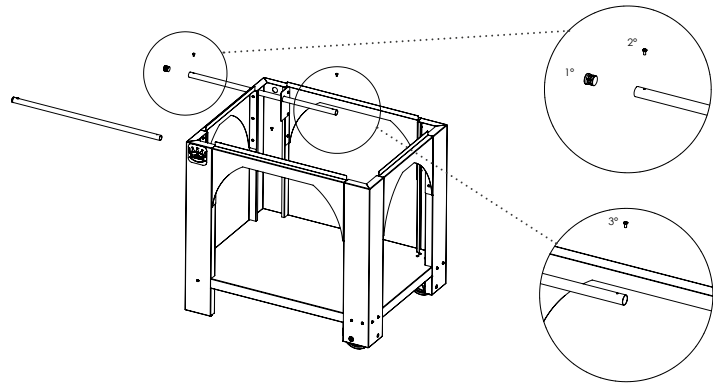


**8.**  
Con le viti in dotazione fissare le 2 traverse laterali (tav. 3, fig. 4) alle gambe.

**7.**  
A questo punto infilare il blocco delle ruote (tav. 3, fig. 9) nel foro all'estremità dell'asse e girare le due linguette per fissarlo, evitando così che l'asse fuoriesca con la movimentazione del forno.

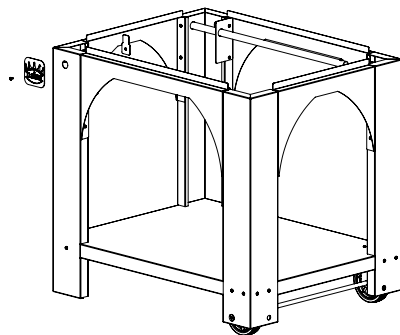


**9.**  
Fissare le altre 2 traverse (tav. 3, fig. 3) e contemporaneamente fissare anche le 2 staffe per le maniglie (tav. 3, fig. 10).



**10.**  
Infilare le 2 maniglie (tav. 3, fig. 11) sul lato sinistro del carrello facendole passare anche attraverso le staffe montate in precedenza. Inserire la vite sull'estremità interna di ogni maniglia per bloccarle ed evitare che fuoriescano del tutto quando si estrarrebbero per movimentare il forno.

**11.** Infine con le viti in dotazione fissare il logo (tav. 3, fig. 13) sulla gamba frontale sinistra del carrello.



## ISTRUZIONI PER IL POSIZIONAMENTO DEL FORNO

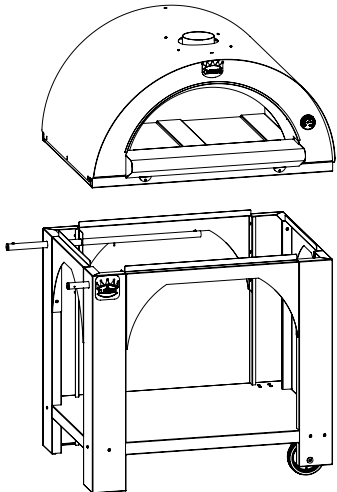
**N.B.** Prima di sollevare il forno per sistemarlo nella posizione desiderata, se volete, potete rimuovere i mattoni per rimontarli in un secondo momento seguendo gli schemi di posizionamento riportati nelle immagini della sezione seguente.

Per sollevare il corpo del forno (tav. 1-2, fig. 3) è possibile agganciarlo con un braccio meccanico utilizzando l'apposita barra di acciaio saldata all'imbocco dell'uscita fumi superiore.

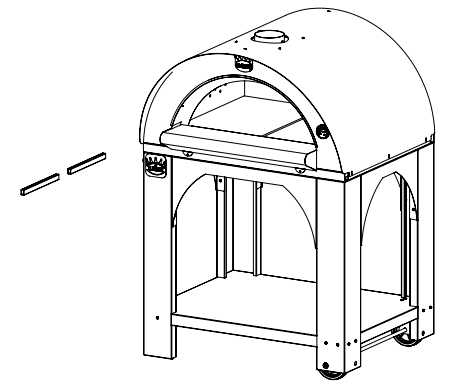
In alternativa si possono utilizzare 2 barre di metallo (non fornite) da far passare ai 4 fori posizionati vicino agli angoli alla base del forno per poter avere delle maniglie da impugnare manualmente (una persona ad ogni angolo del forno).

Si raccomanda di valutare attentamente la fattibilità di ogni spostamento manuale o meccanico.

L'azienda Clementi non si assume nessuna responsabilità relativamente a danni a persone o cose causati dalla movimentazione del forno o di sue componenti.

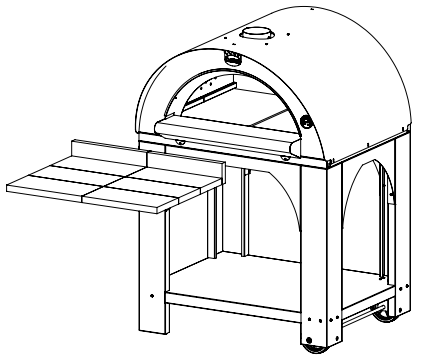


**12.** Con l'aiuto di due o più persone, sollevare il forno e appoggiarlo sopra al carrello facendo attenzione alle linguette di centraggio previste proprio per il montaggio del forno. Per facilitare il sollevamento, infilare due barre di metallo (non fornite) nei 4 fori passanti agli angoli della base del forno facendole sporgere per 25/30 cm su ogni lato per utilizzarle come impugnatura.

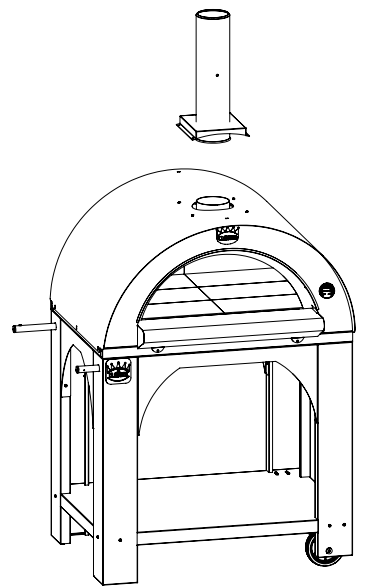


**14.** Per i modelli alimentati a LEGNA, una volta piazzati i mattoni, dovrete sistemare le due barre distanziali (tav. 1, fig. 5) tra i mattoni e il fianco sinistro della camera di cottura del forno.

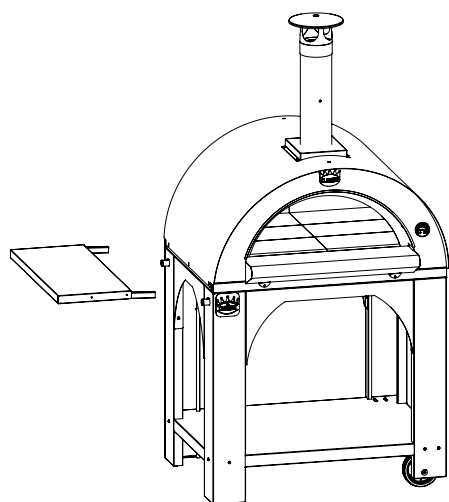
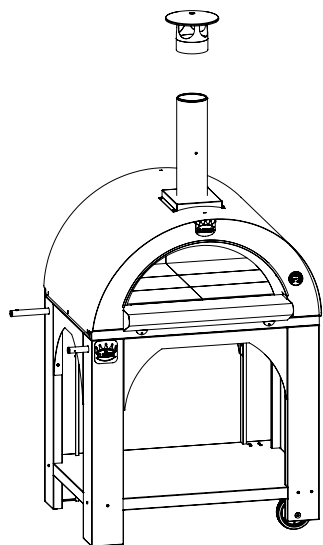
**13.** Se avete rimosso i mattoni prima di sollevare il forno è il momento di riposizionarli all'interno di esso. (vedi pagina con layout mattoni refrattari).



**15.** Montare la canna fumaria (tav. 1-2, fig. 2) infilandola nell'apposita sede. N.B. Se volete, con l'ausilio di un avvitatore, potete fissare la base della canna fumaria con le quattro viti auto foranti 4.2 x16 in dotazione, altrimenti potete anche montarla solamente ad incastro.



- 16.** Montare il comignolo (tav. 1-2, fig. 1) infilandolo sulla canna fumaria.

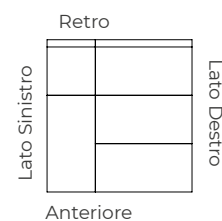


- 17.** Inserire la mensola laterale (tav. 3, fig. 12) infilando le staffe della stessa negli appositi fori in prossimità dei quattro angoli del pianale del forno. La mensola può essere posizionata sia sul lato destro che su quello sinistro e per regolare l'inclinazione è sufficiente avvitare o svitare di qualche giro le viti già inserite in cima alle 2 staffe della mensola stessa.

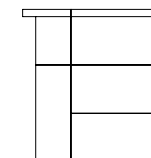
## LAYOUT MATTONI REFRATTARI

Le immagini qui di seguito mostrano come si devono posizionare i mattoni all'interno del forno. La vista è dall'alto: attenzione alle indicazioni utili per individuare i lati posteriore, frontale, destro e sinistro del piano di cottura ed il riferimento ai modelli alimentati a legna o a gas.

### 60X60

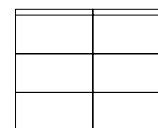


Legna

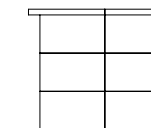


Gas

### 80X60

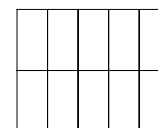


Legna

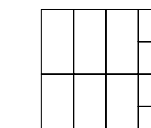


Gas

### 100X80



Legna



Gas

## DOMANDE FREQUENTI

### Perché il mio forno produce molto fumo?

1. Assicuratevi che la legna utilizzata non sia umida o verde. Se avvertite un rumore simile a un sibilo proveniente dal fuoco, allora il legno non è completamente asciutto.
2. Non utilizzate legni tipo la betulla con la corteccia.
3. Fate in modo che il fuoco abbia delle fiamme forti e robuste per evitare una combustione incompleta.

### Perché la mia pizza è ben cotta sopra, ma non sotto?

1. Pre-riscaldate il forno più a lungo con un fuoco più grande per scaldare completamente mattoni.
2. Se utilizzate carta tipo pergamena, rimuovetela non appena la pizza può essere spostata senza attaccarsi.
3. Posizionate la pizza sul lato destro sul retro del forno.

### Posso cucinare altro oltre alla pizza in questo forno?

1. Assolutamente sì. Potete cucinare pizza, salsicce, pesce, bistecche, tacchino, pollo, oppure pane, torte, biscotti e molto altro ancora.
2. Ricordate però che molti cibi richiederanno un tempo di cottura ridotto.

### Avete anche accessori e attrezzi per il forno?

1. Sì! Offriamo una varietà di attrezzi e accessori da acquistare separatamente.
2. Consigliamo l'uso di una pala per pizza di qualità e di una pala arrotondata più piccola per girarla.
3. Consigliamo inoltre di acquistare una spazzola per gestire e rimuovere la cenere.

### Che tipo di legna dovrei usare?

1. Qualsiasi legno duro asciutto, come rovere, acero, noce, ulivo, mandorlo, frassino, faggio, noce americano, mogano e betulla.
2. Evitate di usare legni umidi o resinosi, come il pino e l'abete.

### Come pulisco il forno?

1. Il forno è autopulente, nel senso che il fuoco brucia eventuali residui rimasti sul pavimento del forno. Quando il forno è completamente freddo, potete semplicemente spazzare via ciò che è rimasto.

### Quanto tempo ci vuole per cucinare una pizza nel forno a legna?

- Per cuocere la pizza bisogna avere un pavimento del forno incandescente e un tempo di cottura molto breve (350°-400° C per circa 2-3 minuti).
2. Quando la temperatura scende sui 230° C, diventa perfetta per cucinare arrosti e altri piatti di grandi dimensioni.
  3. Il pane va cucinato alla fine a una temperatura più bassa per permettergli di lievitare senza bruciare.



## GARANZIA CLEMENTI

I prodotti Clementi sono coperti da garanzia per un periodo di tempo pari a 2 anni, in tutto il territorio Italiano, dal momento dell'acquisto comprovato da uno scontrino, fattura o ricevuta emessa. La presente garanzia è prestata in conformità della normativa prevista dal Decreto Legislativo n 24/2002.

Per far valere la garanzia l'acquirente dovrà scrupolosamente rispettare le indicazioni di seguito riportate. Qualunque difetto del bene dovrà essere denunciato al produttore/venditore a mezzo lettera raccomandata con ricevuta di ritorno nel termine di 2 mesi dal verificarsi del difetto, pena la decadenza dalla garanzia stessa.

Con la sottoscrizione della presente garanzia il rivenditore/l'acquirente dichiara di aver diligentemente visionato il bene compravenduto in ogni sua parte e di averlo trovato perfetto, esente da vizi palesi, conforme al contratto di vendita ed alla descrizione fatta dal venditore; dichiara, altresì, che sono presenti nel bene le caratteristiche e le qualità pubblicizzate dal produttore e quindi di trovare lo stesso bene idoneo all'uso voluto dall'acquirente.

**Per quanto riguarda i forni la garanzia copre il buon funzionamento del prodotto, quindi:**

1. Il tiraggio dei fumi;
2. La struttura costruttiva;
3. La funzionalità.

Il termometro (più delicato) non deve superare la temperatura di 450° C perché oltre tale temperatura lo strumento potrebbe perdere le caratteristiche di misura per il quale è stato tarato e a detta temperatura massima deve essere portato gradualmente, in un arco di tempo pari a 60 minuti. Il termometro cessa la sua funzionalità solo se non vengono rispettate le istruzioni e modalità sopra descritte.

La pietra refrattaria igienica alla cottura è composta da materiale molto delicato



in quanto teme gli sbalzi di temperatura; si raccomanda di non far abbassare bruscamente la temperatura del forno in poco tempo (es. da 450° C. a 280° C. nell'arco di pochi minuti) perché ciò danneggerebbe la pietra refrattaria come se la stessa avesse subito un forte urto. Gli sportelli del forno a cottura indiretta debbono rimanere sempre, rigorosamente, chiusi, diversamente i vetri d'ispezione potrebbero rimanere danneggiati.

I prodotti Clementi sono trattati utilizzando vernice a polvere, resistente agli agenti atmosferici ed alle alte temperature, ma al contatto con la fiamma viva la vernice si potrebbe rovinare provocando il distaccamento della stessa dalla superficie metallica del forno o barbecue.

Detto fenomeno, ove si verificasse, non incide sulla conformità del bene per l'uso cui lo stesso è destinato, ma rientra nel normale logorio d'uso.

Per il buon funzionamento del forno e dei suoi componenti costruttivi osservare con scrupolo quanto sopra riportato e quanto esposto nel manuale di istruzioni. Sono esclusi da garanzia tutti i particolari soggetti ad usura come vetri griglia fuoco e mattoni refrattari.

### Sono esclusi inoltre da garanzia:

Eventuali danni causati da un'inadeguata installazione e/o manomissione della macchina da parte dell'utilizzatore e/o di tecnici non autorizzati dalla Clementi.

I danni derivanti da opere murarie.

L'impiego di combustibile scadente o non idoneo alla combustione potrebbe danneggiare componenti della macchina determinando la cessazione della garanzia su di essi e l'annessa responsabilità del produttore.

Tutti i danni causati dal trasporto non sono riconosciuti, pertanto si consiglia di controllare accuratamente la merce al ricevimento, eventualmente firmare la bolla del corriere con riserva (specificando se per causa imballo non integro ecc..) ed avvisando immediatamente la Clementi o il rivenditore di ogni eventuale danno.



# WOOD FIRED OVEN

OWNER'S MANUAL

ENG





## SAFETY WARNINGS!

Please ensure you have read this manual carefully and completely before installing and using the oven. It contains important information for its correct use and for your safety.

ALWAYS USE CAUTION WHEN LIGHTING AND COOKING ON YOUR OVEN.  
THIS APPLIANCE GENERATES EXTREMELY HIGH TEMPERATURES.

FAILURE TO FOLLOW THESE INSTRUCTIONS COULD RESULT IN SERIOUS DAMAGE TO YOUR OVEN AS WELL AS PROPERTY DAMAGE, BODILY INJURY OR POSSIBLY DEATH.

PLEASE SAVE THESE INSTRUCTIONS FOR FUTURE REFERENCE.

Only use cooking materials including tools and containers that are specifically designed for very high temperatures.

This oven can generate extremely high temperatures and while your Clementi oven uses insulating material, some parts of the oven can get very hot and can cause severe burns.



### **KEEP CHILDREN AND PETS OUT OF REACH OF THE OVEN DURING USE.**

Do not wear loose clothing while operating the oven.

Do not touch the roof of the oven or the chimney pipe during use as these parts will be extremely hot.

Do not touch the smoke valve positioned on the flue without the use of gloves or adequate heat protection as it reaches burning temperatures.

Only hold the door using the handle, as it could be very hot. Keep furniture, canopies and other combustible materials away from oven.



### DO NOT BURN ANY GARBAGE, PLASTICS OR FLAMMABLE LIQUIDS.

When in use make sure any combustible fuels are kept a safe distance away from the oven.

Do not move the oven during use.

Position the oven on a flat level surface and away from strong winds. Sparks can be ejected out of the oven. Remove all flammable material from around the oven.

Never leave the oven unattended during use.

### DO NOT THROW WATER ON THE FIRE.

When cooking dishes that may contain or involve grease or oils, use caution to avoid any spillage that could be ignited by the fire.

### Keep a safe distance of at least 24" (60cm) away from the front of the oven when lighting the fire.



**DO NOT PLACE SEALED TINS OR SIMILAR CONTAINERS IN THE HOT OVEN.  
AS THE CONTENTS HEATS, PRESSURE WILL BUILD UP RESULTING IN A POSSIBLE  
EXPLOSION.**

To extinguish the fire, place the door on the front of the oven mouth completely sealing the oven opening. Leave the oven door closed for at least 30 minutes after extinguishing the fire and use caution when opening the door afterward as the sudden flow of oxygen can cause the fire to reignite.

Avoid excessively large fires that cause flames to come out the front of the oven. If this happens, close the oven door and wait for the fire to die down.

Do not throw firewood into the oven as it will damage the inside of the oven. Gently place your firewood into the oven using long heavy-duty fireproof gloves or a fire poker. Only use well-seasoned dry hardwood. Do not use pressure treated wood, chipped or pellet wood products, laminated wood or softwoods.

Do not use charcoal, coal, artificial logs or starter/lighter fluid, kerosene, lantern oil, gasoline or other accelerants. Only use all-natural firelighters when lighting the oven.

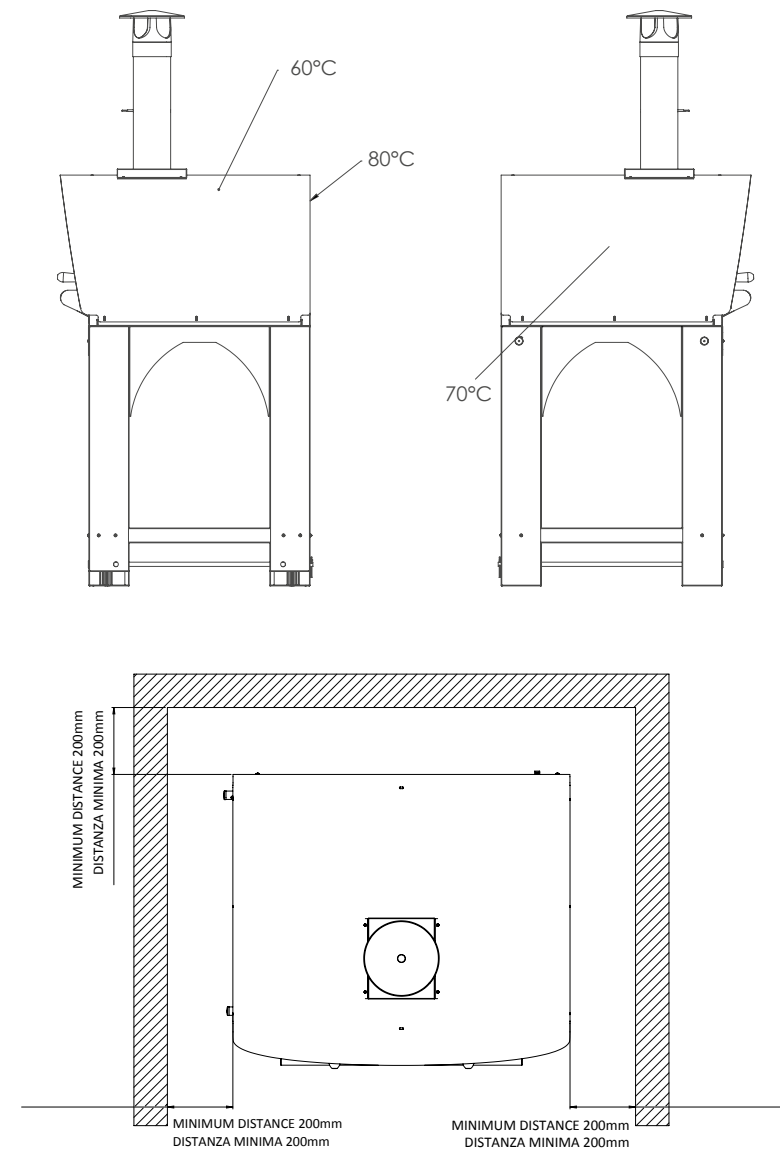
After every use, dispose of ashes using a metal shovel and carefully place in a metal bucket or container and leave outside to ensure all embers are completely extinguished.

Once ashes are completely extinguished and have cooled, dispose appropriately according to the local requirements.

### TEMPERATURES (ATTENTION TO HOT PARTS)

External temperature and minimum distance to combustibles illustration when the oven is in use at 400 °C .

For FAMILY ovens, ensure that the supportive structure is built to withstand the weight imposed by the oven, with non-combustible materials and is done so by competent workpersons as the base of the oven can reach temperatures up to 80°C. Clementi advise raising the oven off the surface using non-combustible tiles or bricks by approx. 2-3cm (not supplied)





## TIPS & SUGGESTIONS

Remove all protective laser film during assembly. This ensures that parts that are ultimately covered by another part do not have remains of the laser film showing around the edges. Also, this avoids the protective laser film "baking" onto the surface of the oven from either the heat of the oven or from sitting in the sun and becoming difficult to remove.

If the protective laser film is hard to peel off try slightly warming the surface with the use of a hair dryer. Do not use a knife or scraper as this will damage the oven surface.

When cleaning your oven do not use abrasive cleaners or tools as this will damage the finish of your oven.

To clean your oven, use warm soapy water with a mild non-abrasive cleaners. Some parts of your oven may experience some discoloration from the high temperatures, such as the chimney pipe. This is normal and does not affect the performance of the oven.

The very first start-ups of the oven must be performed when empty (without cooking food) with a small amount of wood and bring the oven to temperature very gradually. This running-in phase allows the oven to settle down following exposure to the combustion temperatures and to neutralize any processing residues of the components of the oven interior.

During the first start-ups of the oven, or when it has not been used for a long time, it is possible to see some white steam coming out between the roof and / or the external cladding. This is completely normal as it is water vapor that may have accumulated in the internal insulation of rock wool that dries with the heat of the oven. This phenomenon ceases after a few ignitions.

Your Clementi oven can be used throughout the year. However, during the winter season when the outside temperature is near or below freezing, build the fire more slowly to avoid rapid increases in the oven temperature. This will help avoid thermal shock to various parts of your oven such as the hearth bricks, which can result in premature stress cracks.



Always close the oven door when not in use this helps prevent rain, moisture and other elements from getting inside the oven.

Chips and hairline cracks in the refractory bricks are considered normal and do not affect the performance of your oven. This is an intrinsic characteristic of refractory materials as they heat up and cool off and is common to all the ovens.

The external parts of your oven, both painted and stainless steel, must be periodically cleaned with special water-repellent lubricating products which, in addition to polishing the surfaces, also provide a protection against moisture and corrosion, preserving the integrity of the product, especially in those geographical areas where the environmental conditions could contribute to the deterioration of the surfaces (eg areas close to the sea).

We suggest to cover the products with a protective cover when they are not in use. In general, our company is not responsible for the problems deriving from a low ordinary maintenance of the product.

Signs of rust which could appear very shortly after purchase, even following brief exposure to normal ambient humidity (e.g. night or rain), they can derive from the oxidation of the metal powders that are deposited during the assembly of the oven. The rust can appear in the cracks between the hidden corners of the oven and in general in all those areas where iron filings dust can accumulate.

For this reason it is important to carry out a thorough routine cleaning of the product even immediately after its first installation. If these traces of filing rust still come out, it is possible to clean them promptly with a brush or a non-abrasive cloth with a water-repellent lubricant.



## USING YOUR CLEMENTI WOOD FIRED OVEN

### POSITIONING YOUR WOOD OVEN

The installation of the oven must only be performed by a qualified technician, aware of the contents of this manual. Follow the instructions carefully before installing the oven. Any change to the oven could be dangerous and cause damage to people or property.

This oven has been designed for outdoor use, and it has to be placed away from any flammable material. It is important that there are no obstructions and that there is a free space around the oven of at least 50 centimeters. It is important that the ventilation slots of the oven are not obstructed.

Place your oven on a flat, level surface, away from any combustible materials. Ideally a stone or concrete floor is preferred. Consult local building and fire regulations for the recommended safe distance from buildings, partitions and coverings such as pergolas and roofs. Additional parts maybe required.

When installing the Family oven, size the support surface, and its legs, so that it can adequately support the weight of the oven without causing risks to the users (FAMILY 60X60 wood version = Kg100, gas version = Kg 120 - FAMILY 80X60 wood version = Kg120, gas version = Kg140 - FAMILY 100x80 wood version = Kg235, gas version = Kg245), also carefully evaluate the materials and dimensions of the supports used.

### LIGHTING YOUR OVEN

In order to use the oven safely, please follow the instructions below:

1. Start with natural firelighters, newspaper or other non-treated paper, rolled into balls and placed directly in the centre of the oven floor.
2. Add small pieces of well-seasoned, dry kindling (hardwood) and place on top of the paper.
3. Using a long handled lighter or matchstick ignite the paper in several locations on either side of the oven.
4. Once the fire is burning well, add slightly larger pieces of wood to continue to build your fire.
5. To maintain the temperature, it is advisable to spread the embers on the whole oven floor up to the achievement of 400°/450°.
6. Once the desired temperature is reached, you can move the fire on the left side, using the rake to move the brazier.
7. Using a wire cleaning brush sweep any remaining soot and ash on the oven floor toward the fire and let your fire continue to burn adding pieces of wood as needed.
8. Your oven is now ready for cooking.

**Note:** Always pre-heat the oven before cooking.

In order to keep the cooking temperature high, add 2-3 pieces of wood every 20-30 minutes. The ideal temperature is 350-400 ° C / 662-752 ° F.

## COOKING TEMPERATURE

<b>Pizza</b>	350-400°C	662-752°F
<b>Meat &amp; Fish</b>	300°C	572°F
<b>Potatoes &amp; Vegetables</b>	200°C	392°F
<b>Bread &amp; Cakes</b>	200°C	392°F

## USING DIFFERENT TYPES OF WOOD

The most important requirement is to use a hardwood that is well seasoned and dry. If the wood is still wet or “green”, it will take longer to light, produce more smoke and not generate the same high temperatures. If you hear a “hissing” sound the wood is still wet.

Softwood such as pine is not recommended – it contains sap that will be leave a sticky residue. Softwood does not burn as hot or last as long as hardwood. It also tends to spark, crackle and pop when burning, which can spread embers and ash on food while it is cooking.

Once the fire is burning well, use medium sized pieces of wood (3-5” in diameter). This makes it is easier to control the temperature as you can always add another piece of wood. Large pieces of wood take longer to ignite and can create “hot spots” once they start burning.

Different types of hardwood will impart different flavours and aromas. Fruit wood such as apple, peach, cherry etc can be very effective for certain dishes.

Also try: oak, maple, walnut, chestnut and olive – perfect for cooking in your oven. Combinations can be used very effectively and tailored to the dish being prepared.

## MANAGING TEMPERATURES

The thermometer on your Clementi oven detects the temperature in a specific location inside your oven and is only meant as a general guide. The temperature on the floor of the oven can be slightly different and will vary depending on the location. Similarly, the temperature toward the top of the chamber will be higher.

Cooking on a wood fired oven may involve a small learning curve as you learn to manage your fire and temperature. This is similar to cooking on a charcoal BBQ or wood stove. Always completely pre-heat the oven before use. Once the fire has been started and pushed all the way to the left side of the oven, maintain the fire for at least 15 minutes. The temperature inside the oven should be around 750 - 800°F (400°C). The refractory floor of your oven should be around 600 - 650°F (300°C). If your oven temperature is not within this range, continue to heat the oven for another 5-10 minutes.

Once the required temperature has been reached, maintain the fire by adding small to medium sized pieces of wood (3-4”/ 8-10cm in diameter) every 10-15 minutes or so and the oven temperature should be relatively constant.

If it is a cold or windy day, expect longer heating and cooking times. If it is a hot day, cooking times maybe reduced. Cooking times can also vary depending on the size of the food or dish placed inside the oven.

Generally, cooking on a wood fired oven is done by cooking the foods that require the highest temperatures and shortest cooking times first such as pizza. As the oven cools other foods such as grilled meats followed by roasted vegetables, fish and meats and finally breads and desserts.

### OPEN DOOR COOKING

Open door cooking with a fire and flame is the most common method of cooking. Fire needs oxygen to burn well. Cooking with the oven door open ensures the fire will continue to burn well. Use this method for dishes that require higher cooking temperatures, such as pizza.

### CLOSED DOOR COOKING

Closed door cooking is used when cooking with lower temperatures such as baking and roasting. Closing or partially closing the oven door helps regulate temperature.

For baking, allow the fire to die down and keep the door slightly open by approximately 1-2" (3-5cm).

This will allow the embers to continue to glow and help maintain the temperature. Avoid large flames when baking or roasting as a small flame with a good bed of embers is preferred. For baking it is also recommended to place a small container of water inside the oven to maintain the humidity.

Ensure this container is stainless steel, cast iron, terracotta or some other material that is suitable for the high temperatures of the oven.

### COOKING IN YOUR CLEMENTI WOOD FIRED OVEN

Wood fired ovens combine three different methods of cooking due to the design and shape of the oven.

#### 1. CONVECTION COOKING

As the roof is curved and the fire is on the left side of the oven, the flames curl up and across the top of the chamber creating a convection-cooking environment. Like most convection ovens this can result in reduced cooking times.

#### 2. RADIANT COOKING

During the process of pre-heating your oven, heat is stored in the refractory bricks of the oven. During cooking this heat is radiated back to the food cooking in the oven.

#### 3. CONDUCTIVE COOKING

Heat that is stored in the refractory bricks during the pre-heating process is transferred to the food or dish during cooking. Pizza and bread are cooked from underneath by sitting on the hot hearth. Other dishes cooked in a cast iron pan, skillet, or terracotta pot are cooked from the heat transferred to the pan or pot, similar to cooking on a stove.



## HOW TO MAINTAIN YOUR CLEMENTI WOOD BURNING OVEN

To clean the outside of your oven, use warm soapy water with a mild non-abrasive cleaner.

When cleaning your oven do not use steel sponges, metal scrapers as this will damage the finish of your oven.

Periodically check the chimney for any obstructions and remove any ash or soot that may have built up in the chimney pipe.

Once the fire is completely extinguished, use a metal shovel to carefully place the remaining ashes into a metal bucket or container. Leave outside to ensure all embers are completely extinguished. Once ashes are completely extinguished and cold, dispose appropriately according to the local requirements.

Your Clementi oven can be used all year long through all seasons. However, during the winter season when the outside temperature is close to or below freezing, build your fire more slowly to avoid rapid increases in the oven temperature.

## CLEANING THE INSIDE OF YOUR CLEMENTI WOOD FIRED OVEN

Your Clementi is a self-cleaning oven. Any cheese or toppings from a pizza that happens to fall off the pizza onto the hearth or sauce from roasts or other dishes can easily be removed.

Move some of the embers and fire to the area that needs to be cleaned and let the fire burn for a few minutes. Then push the fire back into place on the left side of the oven and sweep the hearth as before.

# GAS FIRED OVEN

OWNER'S MANUAL



## SAFETY WARNINGS!

Please ensure you have read this manual carefully and completely before installing and using the oven. It contains important information for its correct use and for your safety.

ALWAYS USE CAUTION WHEN LIGHTING AND COOKING ON YOUR OVEN.  
THIS APPLIANCE GENERATES EXTREMELY HIGH TEMPERATURES.

FAILURE TO FOLLOW THESE INSTRUCTIONS COULD RESULT IN SERIOUS DAMAGE TO YOUR OVEN AS WELL AS PROPERTY DAMAGE, BODILY INJURY OR POSSIBLY DEATH.

PLEASE SAVE THESE INSTRUCTIONS FOR FUTURE REFERENCE.

Only use cooking materials including tools and containers that are specifically designed for very high temperatures.

This oven can generate extremely high temperatures and while your Clementi oven uses insulating material, some parts of the oven can get very hot and can cause severe burns.



### **KEEP CHILDREN AND PETS OUT OF REACH OF THE OVEN DURING USE.**

Do not wear loose clothing while operating the oven.

Do not touch the roof of the oven or the chimney pipe during use as these parts will be extremely hot.

Do not touch the smoke valve positioned on the flue without the use of gloves or adequate heat protection as it reaches burning temperatures.

Only hold the door using the handle, as it could be very hot. Keep furniture, canopies and other combustible materials away from oven.



### DO NOT BURN ANY GARBAGE, PLASTICS OR FLAMMABLE LIQUIDS.

When in use make sure any combustible fuels are kept a safe distance away from the oven.

Do not move the oven during use.

Position the oven on a flat level surface and away from strong winds. Sparks can be ejected out of the oven. Remove all flammable material from around the oven.

Never leave the oven unattended during use.

### DO NOT THROW WATER ON THE FIRE.

When cooking dishes that may contain or involve grease or oils, use caution to avoid any spillage that could be ignited by the fire.

### Keep a safe distance of at least 24" (60cm) away from the front of the oven when lighting the fire.



**DO NOT PLACE SEALED TINS OR SIMILAR CONTAINERS IN THE HOT OVEN.  
AS THE CONTENTS HEATS, PRESSURE WILL BUILD UP RESULTING IN A POSSIBLE  
EXPLOSION.**





Gas leaks may result in fire or explosion and cause serious personal injury, death, or property damage. If you smell gas:

1. Turn the gas off
2. Put out any live fire or flames
3. Open the door to the oven
4. Consult a licensed gas professional

Close the gas supply valve when the oven is not in use.  
Do not store unused gas cylinders near the oven.



### **CAUTION!!**

#### **Important safety information for the use of gas ovens**

The gas oven must NEVER be used with wood.  
During the ignition phase of the oven, NEVER put the closing door on.

If the flame does not ignite within a few seconds, DO NOT persist by pressing and holding the gas knob.

IT IS IMPORTANT TO PUSH THE IGNITION BUTTON TOGETHER WITH THE GAS KNOB SO AS NOT TO ACCUMULATE FUEL IN THE COOKING CHAMBER.

Do not get too close to the mouth of the oven with your face or other parts of your body during the ignition phases.

In case of ignition failure, release the gas knob repositioning it vertically (OFF) and wait a few minutes before repeating the ignition procedure to let any gas accumulated out of the oven chamber.

Once the flame has started, wait a few seconds and release the ignition knob.  
If the flame goes out, repeat the ignition phases carefully following the above recommendations.



Once when the burner has ignited and the flame has stabilised with the gas knob released may you use the closing door. It is recommended to use protective gloves when handling the door. ALWAYS use a pressure reducer (not included) between the oven and the LPG cylinder.

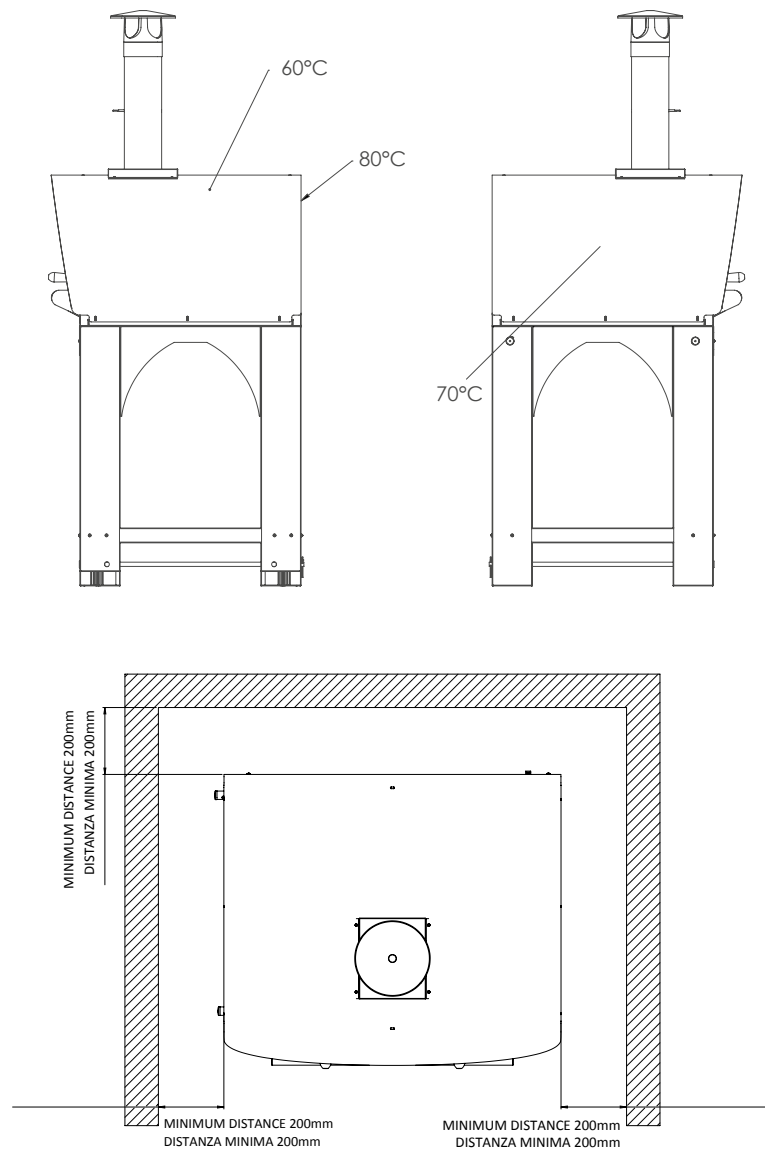
Do not modify the supplied flue and chimney in any way.

Clementi gas ovens are certified for outdoor use and LPG fueling. The company is exempt from any liability for any damage to persons and / or things deriving from improper use of the oven.

### TEMPERATURES (ATTENTION TO HOT PARTS)

External temperature and minimum distance to combustibles illustration when the oven is in use at 400 °C .

For FAMILY ovens, ensure that the supportive structure is built to withstand the weight imposed by the oven, with non-combustible materials and is done so by competent workpersons as the base of the oven can reach temperatures up to 80°C. Clementi advise raising the oven off the surface using non-combustible tiles or bricks by approx. 2-3cm (not supplied)





## TIPS & SUGGESTIONS

Remove all protective laser film during assembly. This ensures that parts that are ultimately covered by another part do not have remains of the laser film showing around the edges. Also, this avoids the protective laser film "baking" onto the surface of the oven from either the heat of the oven or from sitting in the sun and becoming difficult to remove.

If the protective laser film is hard to peel off try slightly warming the surface with the use of a hair dryer. Do not use a knife or scraper as this will damage the oven surface.

When cleaning your oven do not use abrasive cleaners or tools as this will damage the finish of your oven.

To clean your oven, use warm soapy water with a mild non-abrasive cleaners. Some parts of your oven may experience some discoloration from the high temperatures, such as the chimney pipe. This is normal and does not affect the performance of the oven.

The very first start-ups of the oven must be performed when empty (without cooking food) and bring the oven to temperature very gradually. This running-in phase allows the oven to settle down following exposure to the combustion temperatures and to neutralize any processing residues of the components of the oven interior.

During the first start-ups of the oven, or when it has not been used for a long time, it is possible to see some white steam coming out between the roof and / or the external cladding. This is completely normal as it is water vapor that may have accumulated in the internal insulation of rock wool that dries with the heat of the oven. This phenomenon ceases after a few ignitions.

Your Clementi oven can be used throughout the year. However, during the winter season when the outside temperature is near or below freezing, build the fire more slowly to avoid rapid increases in the oven temperature.



This will help avoid thermal shock to various parts of your oven such as the hearth bricks, which can result in premature stress cracks.

Always close the oven door when not in use this helps prevent rain, moisture and other elements from getting inside the oven.

Chips and hairline cracks in the refractory bricks are considered normal and do not affect the performance of your oven. This is an intrinsic characteristic of refractory materials as they heat up and cool off and is common to all the ovens.

The external parts of your oven, both painted and stainless steel, must be periodically cleaned with special water-repellent lubricating products which, in addition to polishing the surfaces, also provide a protection against moisture and corrosion, preserving the integrity of the product, especially in those geographical areas where the environmental conditions could contribute to the deterioration of the surfaces (e.g. areas close to the sea).

We suggest to cover the products with a protective cover when they are not in use. In general, our company is not responsible for the problems deriving from a low ordinary maintenance of the product.

Signs of rust which could appear very shortly after purchase, even following brief exposure to normal ambient humidity (eg night or rain), they can derive from the oxidation of the metal powders that are deposited during the assembly of the oven. The rust can appear in the cracks between the hidden corners of the oven and in general in all those areas where iron filings dust can accumulate.

For this reason, it is important to carry out a throughout routine cleaning of the product even immediately after its first installation. If these traces of filing rust still come out, it is suggested to clean them promptly with a brush or a non-abrasive cloth with a water-repellent lubricant.



## USING YOUR CLEMENTI GAS FIRED OVEN

### POSITIONING YOUR OVEN

The installation of the oven must only be performed by a qualified technician, aware of the contents of this manual. Follow the instructions carefully before installing the oven. Any change to the oven could be dangerous and cause damage to people or property.

This oven has been designed for outdoor use, and it has to be placed away from any flammable material. It is important that there are no obstructions and that there is a free space around the oven of at least 50 centimeters. It is important that the ventilation slots of the oven are not obstructed.

Place your oven on a flat even surface away from any combustible materials. Ideally a stone or concrete floor is preferred. Consult local building and fire regulations for the recommended safe distance from buildings, partitions and coverings such as pergolas and roofs. Additional parts may be required.

Check for wind direction to ensure the wind is not blowing directly into your oven as this may cause the gas burners to go out.

When installing the Family oven, size the support surface, and its legs, so that it can adequately support the weight of the oven without causing risks to the users (FAMILY 60X60 wood version = Kg100, gas version = Kg 120 - FAMILY 80X60 wood version = Kg120, gas version = Kg140 - FAMILY 100x80 wood version = Kg235, gas version = Kg245), also carefully evaluate the materials and dimensions of the supports used.

The support surface has to be strictly made of non-flammable material. Provide a suitable opening of at least 40cm by 40cm in the central part of the support for the ventilation of the base of the oven and of all its components, and for any



maintenance or adjustment of the burner.

The screw used for the adjustment of the fuel air mixture is positioned under the base of the oven and it is necessary to allow the possibility of adjusting its opening or closing for a greater or lesser entry of oxygen to the burner. This opening will also be used to disassemble and clean the nozzle.

The connection of the appliance to the pipeline or to the gas bottle must be carried out as prescribed by the UNI-CIG 7129 and 7131 Standards. Make sure that it is regulated for the type of gas which will be used. Use low pressure regulators with fixed setting 30/37 mbar compliant with UNI-EN 16129 Standards.

Connection with pipe: use only pipes conforming to UNI-CIG 7140 Standards or UNI EN 14800 Standards. At the ends of the rubber pipes, it is necessary to fix the appropriate hose clamps in compliance with the UNI-CIG 7141 Standards. The pipes must not be subjected to tensile stresses or torsion and must not have excessively tight curves or bottlenecks. The flexible piping of the gas must not exceed 1.5 meters.

**ATTENTION:** Recommended fuel LPG gas (G30 / G31) - 28/37 mbar; consumption max 1.15 Kg / h.

The liquid gas bottle must be placed away from any intense heat source. In case the gas bottle is placed in a special cylinder cabinet, the pipes must be accessible for inspection along their entire length.

The connection to the gas system must be made in such a way as not to cause stress of any kind to the appliance.

Use only pipes compliant with the UNI-CIG 9891 standard and sealing gaskets compliant with the UNI-CIG 9264 standard.



## LIGHTING YOUR GAS FIRED OVEN

Follow the instructions before turning on the oven:

1. We recommend checking gas connection before using the oven.
2. When lighting the oven, the oven door must be open.
3. The burner control knob must be in the off position.
4. Push in the burner knob and turn it towards the flame symbol, to ignite pilot flame.
5. While keeping the burner knob pushed in, push the ignition button at the same time to light the burner flame.
6. Lighting the flame for the first time or after it has cooled could take a few attempts due to air in the supply line.
7. Once the flame is lit you can then release the ignition button but will need to keep the burner knob pushed in for 15 seconds.
8. Release the burner knob and turn it counter-clockwise to the larger dual flame symbol.
9. The oven burner is now on high and you can start preheating the oven.
10. Do not move the oven while it is in use.

### Note:

- Do not close the door when the oven is lit with the flame at the maximum position.
- Do not exceed the temperature limit of 500°C / 1000°F.
- Never disconnect the gas pipe or other fittings when using the oven.
- Do not modify the adjustments made by the manufacturer in any way.



## COOKING TEMPERATURE

<b>Pizza</b>	350-400°C	662-752°F
<b>Meat &amp; Fish</b>	300°C	572°F
<b>Potatoes &amp; Vegetables</b>	200°C	392°F
<b>Bread &amp; Cakes</b>	200°C	392°F

## MANAGING TEMPERATURES

The thermometer on your Clementi oven detects the temperature in a specific location inside your oven and is only meant as a general guide.

The temperature on the floor of the oven can be slightly different and will vary depending on the location. Similarly, the temperature toward the top of the chamber will be higher.

Always completely pre-heat the oven before use.

The temperature inside the oven should be around 750 - 800°F (400°C).

The refractory floor of your oven should be around 600 - 650°F (300°C).

If it is a cold or windy day, expect longer heating and cooking times. If it is a hot day, cooking times maybe reduced.

Cooking times can also vary depending on the size of the food or dish placed inside the oven.

## HOW TO MAINTAIN YOUR CLEMENTI GAS FIRED OVEN

Before carrying out any other action. Turn off the gas at the source and make sure the oven is completely cooled down.

To clean the outside of your oven, use warm soapy water with a mild non-abrasive cleaner.

When cleaning your oven do not use steel sponges or metal scrapers as this will damage the finish of your oven.

Periodically check the chimney for any obstructions and remove any soot that may have built up in the chimney pipe.

Your Clementi oven can be used all year long through all seasons. However, during the winter season when the outside temperature is close to or below freezing, heat your fire more slowly to avoid rapid increases in the oven temperature.

This will help avoid thermal shock to various parts of your oven such as the refractory bricks, which can result in premature stress cracks.

It is advisable to carry out a complete maintenance at least once a year, even if the product is not used. Brush the burner and inspect for any breakages or wear and tear. Clean the venturi tubes using a pipe cleaner or steel brush to remove any spider or insect nests. If possible, a compressor can be used to blow inside the burner tube by acting on the side of the air regulation brass bushing.

To clean the burner holes, do not use toothpicks or fragile tools that can break, to prevent them from remaining inside the burner and compromising its proper functioning. Clean the inside of the cooking chamber from any food residues using a vacuum cleaner and using a spatula and a metal brush.



## GAS OVENS TECHNICAL DETAILS

### > Power and consumption

	60x60	80x60	100x80
PMax [kW]	15	15	30
PMin [kW]	8	8	8 (1 burner on) 16 (2 burner on)
Consumption max [m <sup>3</sup> /h]	0,46	0,46	0,90
Consumption max [m <sup>3</sup> /h]	0,26	0,26	0,23 (1 burner on) 0,46 (2 burner on)

### > Please check below the gas reference of your country to choose the correct supply pressure according to UNI EN 437: 2021

Gas Group – Cat.	Reference gas	Supply pressure	Country
I3+	G30/G31	28-30/37 mbar	BE, CH, CY, CZ, ES, FR, GB, GR, IE, IT, PT, SI, SK
I3B/P	G30	30 mbar	BE, CY, ES, FI, FR, GB, GR, IE, PT
I3B/P	G30	50 mbar	AT, CH, DE, FR, SK

These instructions are only valid if the country code appears on the oven. If the code does not appear on the oven, refer to the technical instructions for adapting the oven to the conditions for use in that country.

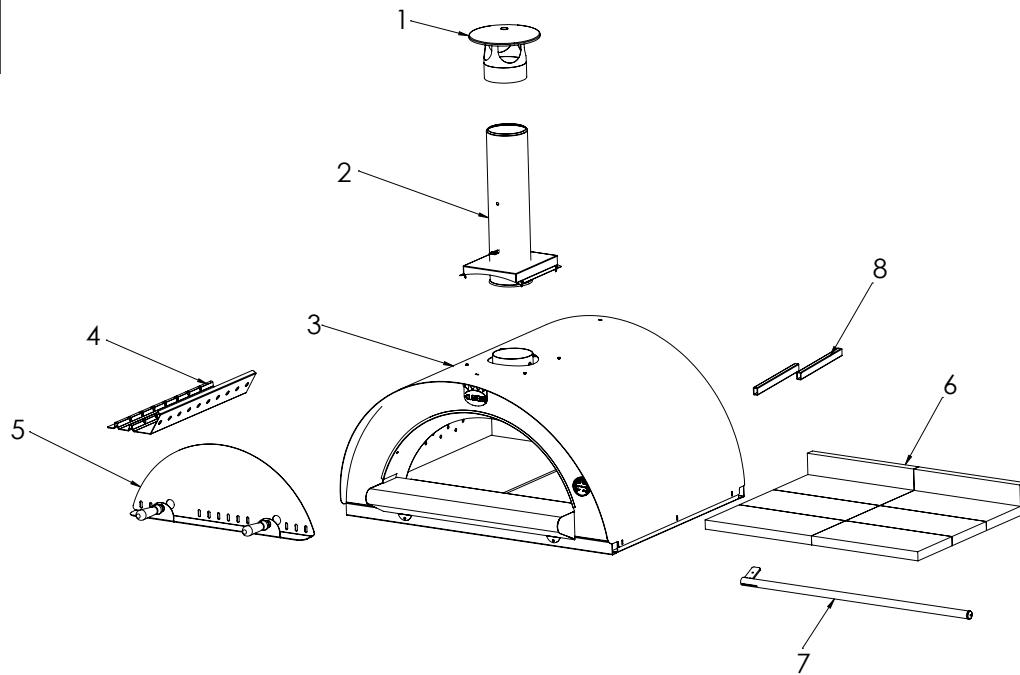
# COMPONENT LIST & ASSEMBLY

INSTRUCTIONS

ENG

## COMPONENTS WOOD OVEN

**TABLE 1**

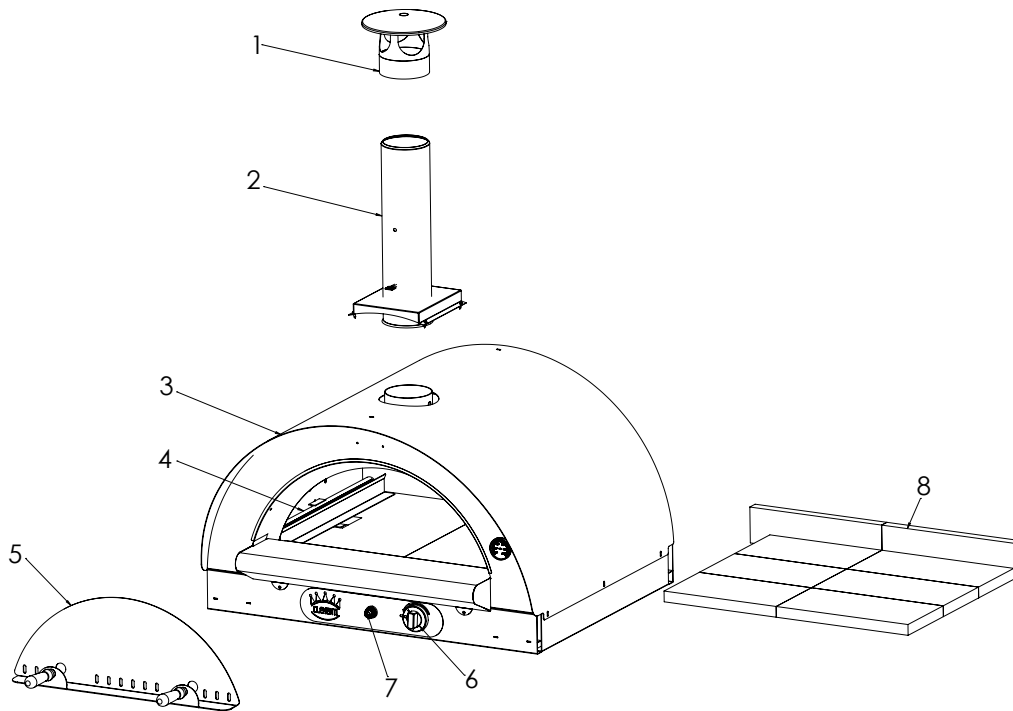


N.	Components
1	Chimney cowl
2	Chimney base
3	Oven body
4	Brazier firewood holder
5	Oven door
6	Firebricks
7	Rod to move the brazier
8	Spacer bars



## COMPONENTS GAS FIRED OVEN

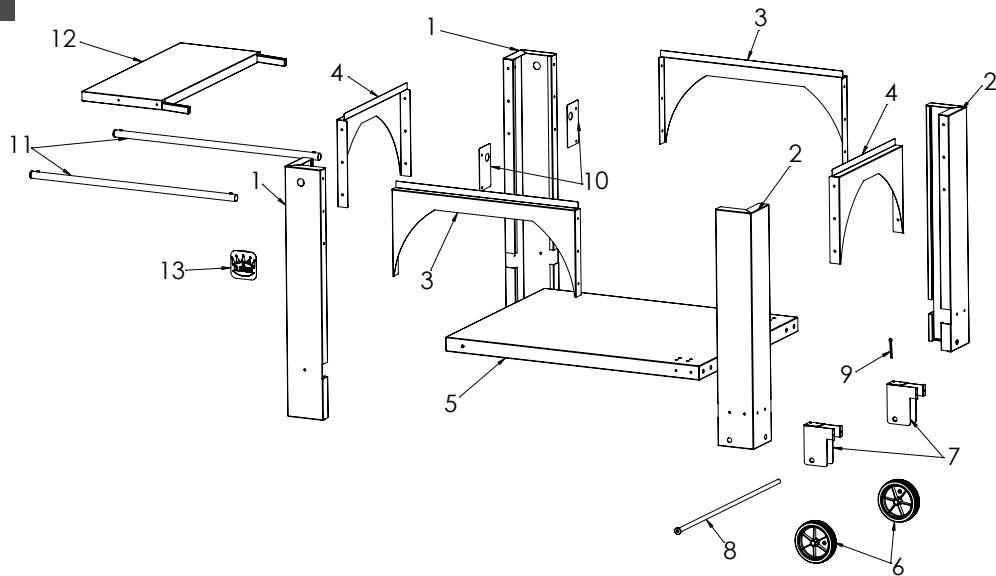
TABLE 2



N.	Components
1	Chimney cowl
2	Chimney base
3	Oven body
4	Gas burner
5	Oven door
6	Gas knob flame adjustment
7	Electric Ignition
8	Firebricks

COMPONENTS CART

TABLE 3



N°	Components
1	Left Legs x2
2	Right Legs x2
3	Crossbar x2
4	Lateral crossbar x2
5	Bottom shelf
6	Wheel x2
7	Wheel bracket x2
8	Wheel axle
9	Axle Split pin
10	Handle supports x2
11	Handles x2
12	Side shelf
13	Clementi logo

## 2. ASSEMBLY INSTRUCTIONS

### BUILDING THE CART



1. Remove all the components of the cart that are inside the box. Be careful not to scratch the various parts. Do not throw away the material that separates the components in the box, you will need it to place the various parts to assemble.

2. Make sure you have all the components required for the correct assembly of the cart.



Flat cross head self drilling screws

SIZE	QUANTITY	USE FOR	INCLUDED
4.2x16	4	Optional fixing of the chimney on the oven body.	SI



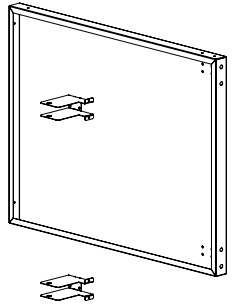
Convex cross head screws

SIZE	QUANTITY	USE FOR	INCLUDED
M5x16	45	Leg fixing on lower shelf. Crosspieces and lateral crosspieces fixing on right and left legs. Wheel brackets fixing on lower shelf. Handle brackets fixing. Clementi Logo fixing.	SI

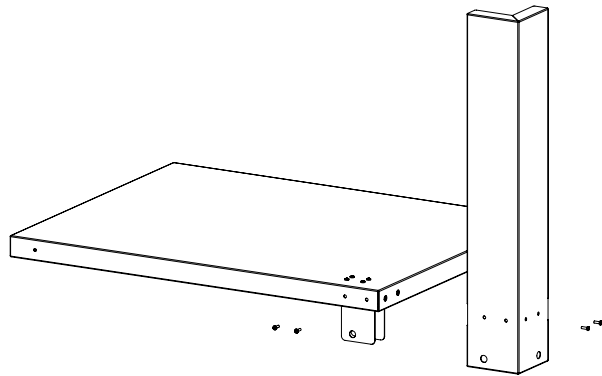


Cross screwdriver

SIZE	QUANTITY	USE FOR	INCLUDED
		Screwdriver for all the fixings.	NO

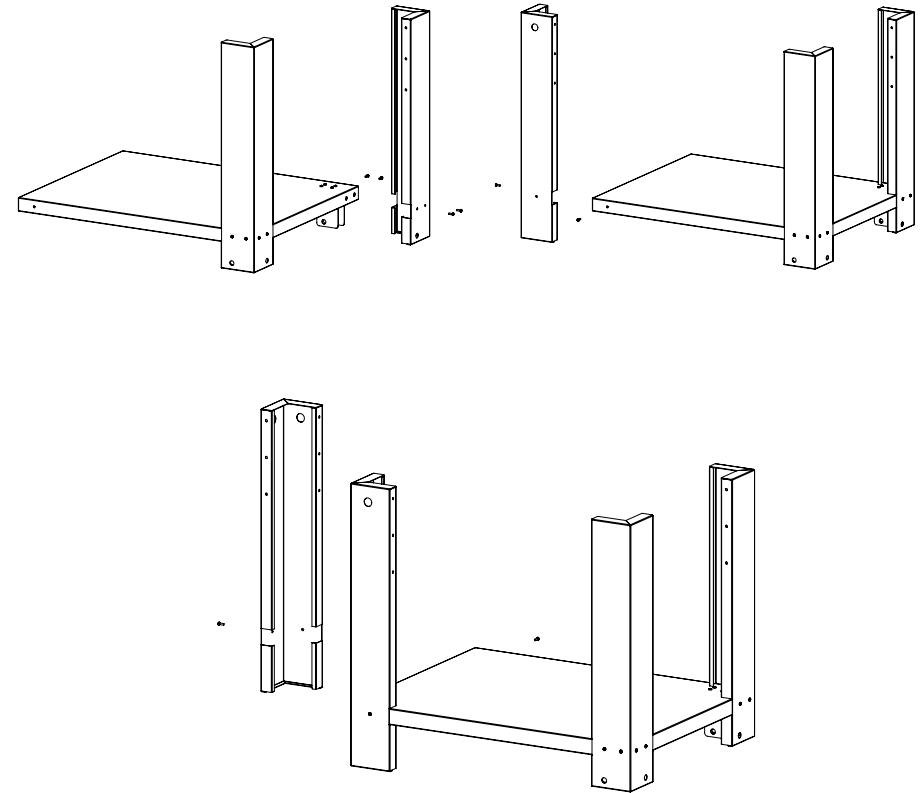


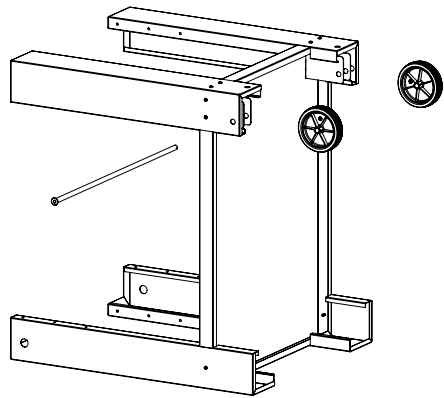
**3.**  
Fix the 2 wheel brackets (Table 3, fig.7) to the bottom shelf (Table 3, fig.5) using the screws provided. Make sure you align the holes when screwing.



**4.**  
Now attach the legs (fig. 1 and 2) to the corners of the bottom shelf. Again, make sure you match the holes correctly and use the screws provided.

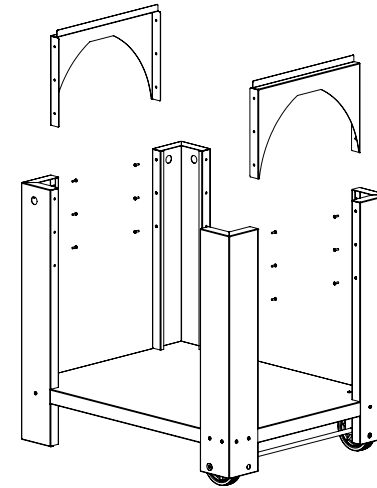
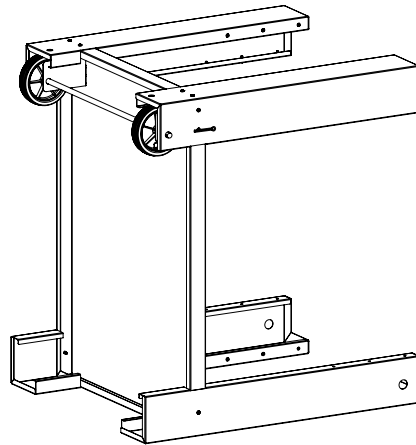
**5.**  
Repeat the operation on the 4 corners



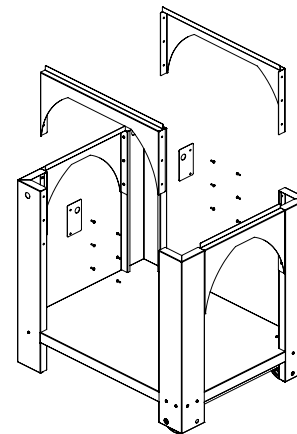


**6.**  
Slide the wheel axle (Table 3 fig. 8) through the right legs holes and attach the two wheels (Table 3 fig. 6).

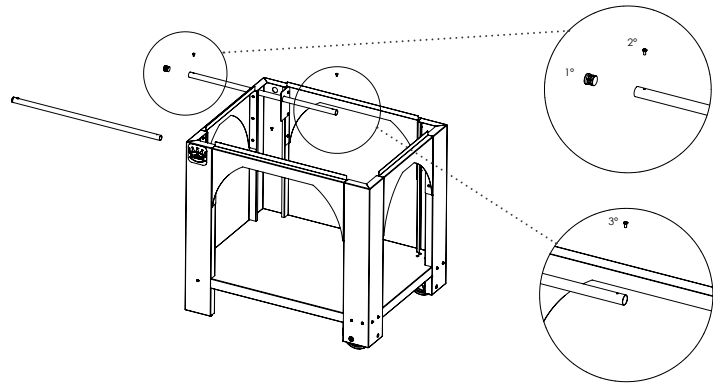
**7.**  
Insert the axle split pin (Table 3, Fig. 9) into the hole and lift the two pin sides to secure the pin, and axle, in place, to avoid the axis coming out with the movement of the oven.



**8.**  
Fix the two lateral crossbar (Table 3, fig. 4) using the screws provided.



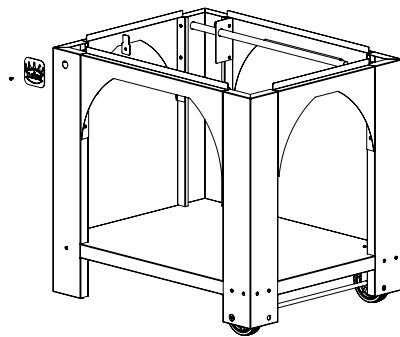
**9.**  
Fix at the same time the other two crossbar (Table 3, fig. 3) and the two handle supports (Table 3, fig. 10).



**10.**

Insert the 2 handles (Table 3, fig. 11) on the left side of the cart by passing them through the handle supports assembled previously. Insert the screw on the inner end of each handle to stop them from completely coming out when moving the oven.

**11.** Fix the logo (Table 3, fig. 13) on the left front leg of the trolley using the supplied screws.



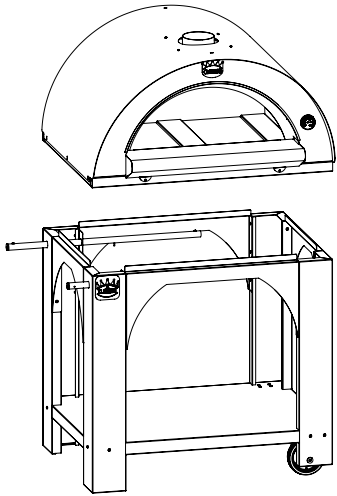
**INSTRUCTIONS FOR POSITIONING THE OVEN**

**PLEASE NOTE:** For easier movement when you initially position your oven you can remove the cooking bricks. You can then place these back in the oven following the diagrams on page 28.

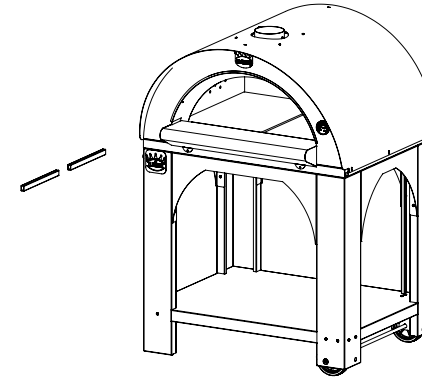
The smoke outlet also has a bar for lifting the oven with a mechanical aid such as a hoist or similar. Alternatively, the oven has two channels accessible in all four corners where it is possible to place metal support arms (NOT INCLUDED) to lift the oven in to position. It is recommended that 4 persons lift the oven when lifting with metal bars.

It is recommended to carefully evaluate the feasibility of any manual or mechanical movement before any attempt is made.

The Clementi company assumes no responsibility for damages to persons or property caused by the movement of the oven or its components

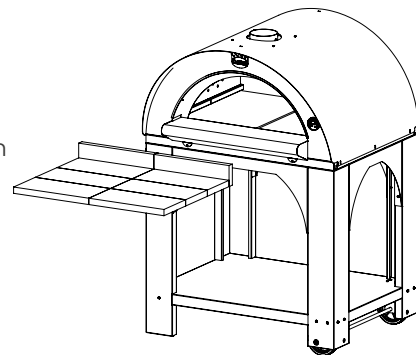


**12.** With the help of two or more people, lift the oven and place it on top of the cart, paying attention to place it on the tabs provided for assembling the oven. To facilitate lifting, insert two metal bars (not supplied) into the 4 through holes in the corners of the oven base making them protrude by 25/30 cm on each side, to use them as a handle.

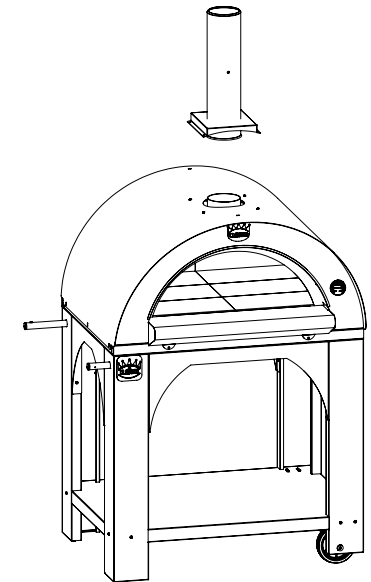


**14.** For wood fires ovens only: If you have removed the bricks, Insert the two spacer bars to the left once the bricks are repositioned.

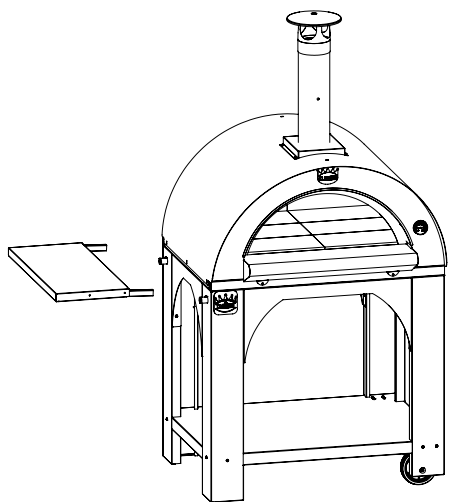
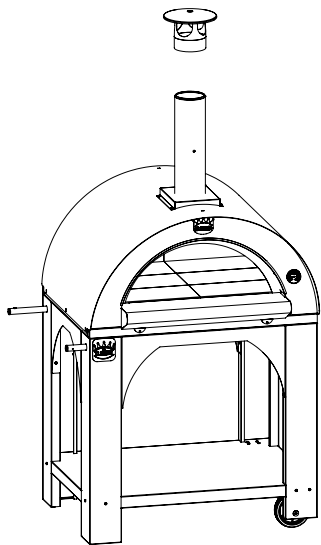
**13.** If you have removed the bricks before lifting the oven, it is time to reposition them inside it. (please see the page which shows the brick layout).



**15.** Slot the chimney base over the hole on the top of the oven (table 1-2, fig. 2).  
Optional: The chimney can be fixed in position with the included 4.2X16 self-drilling screws. Do not fix chimney if you wish to remove the chimney for storage at a later date.



**16.** Slot the chimney cowl onto the top of the chimney base (Table 1-2, fig.1).

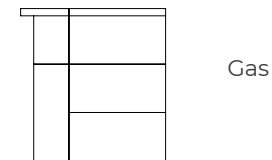
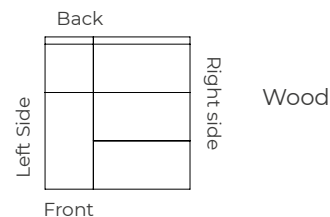


**17.** Place the side shelf (table 3, fig. 12) inserting the brackets in the appropriate holes near the four corners of the oven base. Insert side shelf into the holes on either the left or right as per your preference. To level the shelf, adjust the levelling screws at the end of the shelf arms.

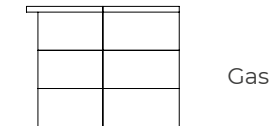
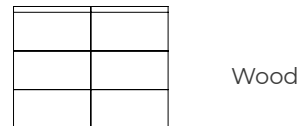
### LAYOUT FIREBRICKS

The images below show how you should lay the bricks inside the oven. Pay attention to identify the back, front, right and left sides of the cooking chamber and the reference of the models: wood or gas.

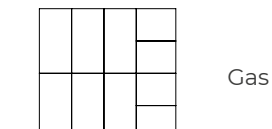
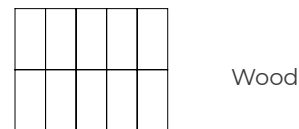
#### 60X60



#### 80X60



#### 100X80







## ? FREQUENTLY ASKED QUESTIONS

### Why does my oven produce a lot of smoke?

1. Check to ensure the wood is not wet and "green". If you hear a hissing noise coming from your fire, the wood is not completely dry.
2. Do not use wood such as birch with the bark on.
3. Ensure your fire is robust with strong flames to avoid incomplete combustion.

### Why is the top of my pizza cooked, when the bottom of the crust is not?

1. Pre-heat your oven for a longer period of time with a larger fire to thoroughly heat the hearth bricks.
2. If using parchment paper, remove as soon as the pizza can be moved without sticking.
3. Position your pizza toward the back right side of the oven.

### Can I cook more than pizza in this oven?

1. Absolutely! Cook pizza, sausages, fish, steak, turkey, chicken, or bake bread, cake, cookies and much more.
2. However, be aware that most foods will require a reduced cooking time.

### Do you offer oven tools and accessories?

1. Yes! We offer a variety of tools and accessories, which are sold separately. Speak to your dealer for more information.
2. We recommend a quality pizza peel and a smaller round peel to rotate your pizza.
3. We also recommend purchasing a brush for manipulating the fire and sweeping ashes.

### What kind of wood should I use?

1. Any dry hardwood such as oak, maple, walnut, olive, almond, ash, beech, hickory, mahogany and birch.
2. Avoid using wet or resinous woods such as pine or spruce.

### How do I clean the oven?

1. The oven is self-cleaning, which means the fire will burn off everything you spill on the oven floor (hearth) and once the oven fully cools you simply sweep it out.

### How long does it take to cook a pizza in a wood fired oven?

1. Cooking pizza requires a very hot oven floor and very short cooking time (650 - 750°F/350°-400° C for approx. 2 - 3 minutes).
2. When the temperature drops to around 450°F/230°C, the temperature is perfect for cooking roast, turkey and other large meals.
3. Finally, bread should be cooked last at a lower temperature to allow it to rise without burning.



## CLEMENTI WARRANTY

The Clementi pizza oven is covered by a guarantee for a period of time equal to two years from the date of purchase, proven by a bill, invoice or receipt issued by the company itself or an authorized retailer. The present guarantee is given in conformity with the regulation envisaged by the Legislative Decree n° 24/2002.

To validate the guarantee, the purchaser must respect the following indications scrupulously. Any defect in the product must be reported to the producer/vendor by means of a registered letter with a return receipt within two months of verifying the defect or the guarantee will be forfeited. In signing the present guarantee, the retailer/purchaser declares to have diligently examined every part of the transacted product and to find it perfect, without obvious faults, conforming to the sales contract and the description made by the vendor. Moreover, they declares that the characteristics and the quality publicized by the producer are present in the product and therefore has found the product suitable for the use desired by the purchaser.

**The guarantee covers the good functioning of the oven, i.e.**

- 1. The draught of the smoke;**
- 2. The constructive structure;**
- 3. Its functionality.**

The thermometer (more delicate) must not exceed the temperature of 450° C because beyond this temperature the instrument could lose the measuring characteristics for which it has been calibrated and must be brought to this maximum temperature gradually, over a period of time equal to 60 minutes. The thermometer will lose its functionality only if the instructions and modalities described above are not respected.



The hygienic refractory stone for cooking consists of very delicate material, susceptible to sudden changes in temperature and it is advisable not to lower the temperature of the oven brusquely over a short period of time (e.g. from 450° C to 289° C in a few minutes) because this would damage the refractory stone as if it had been given a strong knock.

Clementi ovens are powder coated, resistant to atmospheric agents and high temperatures, but contact with live flame could damage the paint, resulting in its detachment from the metal surface of the oven. This phenomenon, if it occurs, does not affect the conformity of the product for the use for which it was destined, but is part of normal wear during usage.

Observe the above information scrupulously for the good functioning of the oven and its constructive components.

All parts subject to wear such as fire grill, glass and refractory bricks are excluded from the guarantee.

### **Also excluded from the guarantee:**

Any damage caused by inadequate installation and / or tampering with the Oven by the user and / or technicians not authorized by Clementi.

Damage resulting from masonry works.

The use of poor quality or unsuitable fuel for combustion could damage Oven components, resulting in the termination of the warranty on them and the attached liability of the manufacturer.

All damages caused by transport are not recognized, therefore it is advisable to carefully check the goods upon receipt, possibly sign the courier's bill with reserve (specifying if the packaging is not intact, etc.) and immediately informing Clementi or the retailer of any possible damage.

**FOUR  
À BOIS**  
MANUEL D'UTILISATION

FR

## INFORMATIONS SUR LA SÉCURITÉ

Nous vous recommandons de lire attentivement et entièrement ce manuel avant d'utiliser le four. Il contient des informations importantes pour une utilisation correcte du four et pour votre sécurité.

SOYEZ ATTENTIFS PENDANT L'ALLUMAGE ET LA CUISSON. CET APPAREIL PRODUIT DES TEMPÉRATURES EXTRÊMEMENT ÉLEVÉES.

LE NON-RESPECT DE CES INSTRUCTIONS PEUT CAUSER DES DOMMAGES IMPORTANTS AU FOUR, À L'ENVIRONNEMENT, DES BLESSURES AU CORPS DE DIVERSES DIMENSIONS JUSQU'À LA MORT.

### CONSERVER CES INSTRUCTIONS

Utiliser uniquement des accessoires de cuisson, tels que des récipients et des ustensiles spécifiques pour les températures très élevées.

Ce four peut générer des températures extrêmement élevées et même si le four Clementi est bien isolé, certaines parties peuvent surchauffer et provoquer des brûlures.



### TENIR À DISTANCE LES ENFANTS ET LES ANIMAUX PENDANT L'UTILISATION DU FOUR.

Ne portez pas de vêtements amples pendant l'utilisation du four.

Pendant l'utilisation du four, ne touchez pas le toit, ni le conduit d'évacuation, car ces pièces deviennent extrêmement chaudes.

Ne touchez pas la soupape de fumée placée sur le conduit d'évacuation sans gants ou protections thermiques appropriées car il atteint des températures pouvant brûler.

Touchez la porte seulement par la poignée, car le four pourrait devenir incandescent. Gardez meubles, tentes et autres matériaux combustibles loin du four.

### NE PAS BRÛLER LES DÉCHETS, LES PLASTIQUES OU LES LIQUIDES INFLAMMABLES.

Lors de l'utilisation, s'assurer que tout matériau combustible soit dûment tenu à distance du four.

Ne bougez pas le four pendant l'utilisation.

Placer le four sur une surface plane, à l'abri de courants d'air forts.

Des étincelles pourraient s'échapper du four.

Retirer tout matériau inflammable de la zone autour du four.

Ne laissez jamais le four sans surveillance pendant son fonctionnement.

### NE JETEZ PAS D'EAU SUR LE FEU.

Lors de la cuisson des aliments qui contiennent ou nécessitent des graisses, des huiles, veillez à éviter toute dispersion qui pourrait prendre feu à leur tour.

Maintenir une distance de sécurité d'au moins 60cm à partir de la face avant du four pendant l'allumage du feu.



**NE PAS PLACER DE BOCAUX SCELLÉS OU CONTENANTS SIMILAIRES DANS LE FOUR LORSQUE LE CONTENU SE RÉCHAUFFE, LA PRESSION AUGMENTE ET PEUT PROVOQUER UNE EXPLOSION.**

Pour éteindre le feu, fermez complètement la porte du four et attendez que le bois termine sa combustion. Laissez la porte du four fermée pendant au moins 30 minutes après l'extinction du feu et faire preuve de prudence lors de l'ouverture de la porte, car un flux soudain d'oxygène pourrait déclencher un incendie rapide.

Éviter d'allumer de grands feux dont les flammes pourraient s'échapper de l'ouverture du four. Si cela se produit, fermez la porte du four et attendez que les flammes se réduisent ou s'éteignent.

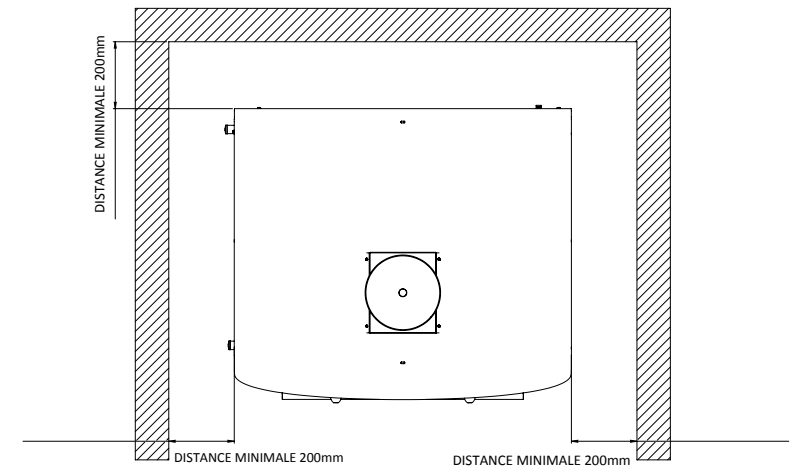
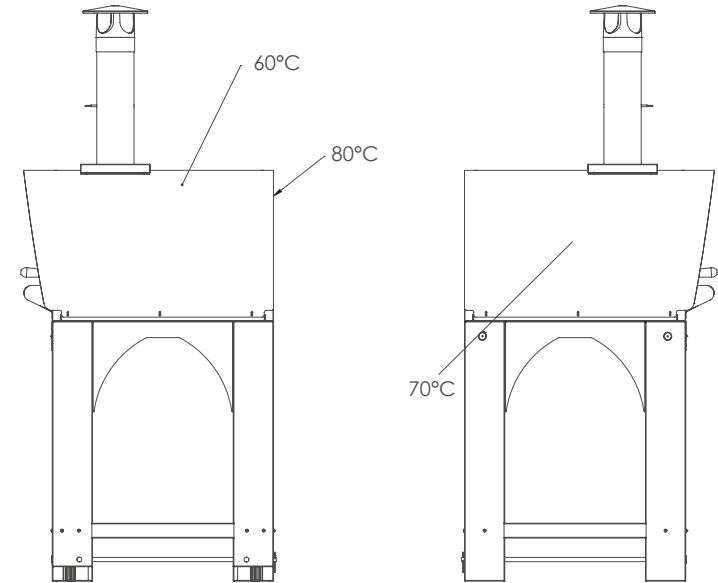
Ne jetez pas de bois dans le four, car cela pourrait endommager l'intérieur, mais placer délicatement le bois dans le four à l'aide de gants ignifugés longs et robustes ou un tisonnier. Utiliser uniquement du bois dur, sec et bien affiné. Ne pas utiliser de bois stratifié, de bois laminé ou de bois doux.

**NE PAS UTILISER DE CHARBON, DE CHARBON DE BOIS, DE BOIS ARTIFICIEL, DE BOIS D'ALLUMAGE, DE KÉROSÈNE, D'HUILE DE LANterne, D'ESSENCE OU AUTRES ACCÉLÉRATEURS.**

Après chaque utilisation, retirer les cendres avec une pelle en acier et les placer soigneusement dans un seau ou un récipient en métal, laisser ensuite à l'extérieur jusqu'à ce que les braises se soient complètement éteintes. Lorsque les cendres sont totalement éteintes ou froides, recycler selon les réglementations locales en vigueur.

### TEMPÉRATURES EXTÉRIEURES (ATTENTION AUX PARTIES CHAUDES)

Températures extérieures élevées selon le thermomètre de l'enceinte de cuisson. Pour les modèles FAMILY à utiliser en appui sur un plan près à l'emploi, réhaussé par l'utilisateur, s'assurer que celui-ci a été réalisé selon les règles de l'art pour soutenir leur poids et avec des matériaux qui ne s'endommagent pas lors d'une exposition à une température qui, sous la base du four, peut atteindre environ 80 °C. À cet égard, il est conseillé de garder le four surélevé d'environ 2 cm de la surface d'appui en utilisant des blocs de support aux angles du four (non fournis).





## CONSEILS UTILES

Retirer les pellicules de protection éventuellement présentes sur les surfaces du four. Afin d'empêcher le film de se réchauffer sur la surface du four en raison de la chaleur du four lui-même ou de l'exposition au soleil, et qu'il soit difficile à enlever par la suite. Si le film protecteur ne se détache pas facilement, essayez de chauffer légèrement la surface avec un sèche-cheveux. Ne pas utiliser de couteau ou de grattoir, car ils pourraient endommager la surface du four.

Pour le nettoyage du four, ne pas utiliser d'éponges ou de grattoirs en métal, car ils endommagent la finition du four. Pour nettoyer le four, utiliser de l'eau chaude et du savon doux avec un chiffon non abrasif.

Certaines parties du four peuvent se décolorer en raison des températures élevées, par exemple la cheminée. Ce fait est absolument normal et n'affecte pas le bon fonctionnement du four.

Le tout premier allumage du four doit être effectué à vide (sans faire cuire les aliments) avec peu de bois et en portant le four à température très graduellement. Cette phase de rodage sert à la structure du four pour se stabiliser à la suite de l'exposition aux températures de combustion et pour assurer la neutralité des éventuels résidus de traitement sur les composants du four.

Pendant les premières utilisations du four, ou lorsque celui-ci est resté inutilisé pendant une période prolongée, il est possible que vous remarquiez la fuite de vapeur blanche entre les couches du toit et/ou des tôles de revêtement extérieur. C'est tout à fait normal, car c'est de la vapeur d'eau accumulée dans l'isolation interne de la laine de roche qui sèche avec la chaleur du four. Ce phénomène cesse après quelques allumages.

Vous pouvez utiliser votre four Clementi toute l'année. Cependant, pendant les mois d'hiver, si la température extérieure descend autour de zéro, veillez à allumer le feu plus lentement pour éviter des changements de température excessifs. Cela permettra d'éviter un choc thermique à différentes parties du four, comme les briques, sinon, elles risquent de casser.

Fermez toujours la porte du four quand il n'est pas utilisé pour empêcher que la pluie, l'humidité et d'autres éléments entrent dans le four.

De petites fissures fines dans les briques réfractaires sont à considérer comme normales et n'affectent pas le fonctionnement du four. Il s'agit en effet d'une caractéristique intrinsèque des briques réfractaires, cause du chauffage et du refroidissement continu du four.

Les parties externes, peintes et en acier inoxydable, doivent être périodiquement nettoyées avec des produits lubrifiants hydrofuges spéciaux qui, en plus de polir les surfaces, donnent également une patine protectrice contre l'humidité et la corrosion, préservant ainsi l'intégrité du produit, en particulier dans les zones géographiques où les facteurs environnementaux contribuent de manière plus décisive à la détérioration des surfaces (par exemple les zones proches de la mer). En période de non-utilisation, il est préférable de recouvrir les produits d'une feuille de protection.

Signes de rouille qui apparaissent très peu de temps après l'achat, même à la suite d'une brève exposition à une humidité ambiante normale (par exemple la nuit et la pluie) et placés dans les fissures entre les panneaux qui recouvrent le four, ou plus généralement dans tous les zones où peuvent s'accumuler les poussières de limaille de fer, peuvent provenir précisément de l'oxydation de ces poudres métalliques qui se déposent lors du montage du four en production. Pour cette raison, il est important d'effectuer un nettoyage de routine approfondi du produit, même immédiatement après sa première installation. Dans le cas où ces traces de rouille de limage ressortent encore, il suffit de les nettoyer rapidement avec une brosse ou un chiffon non abrasif à l'aide d'un lubrifiant hydrofuge.

La société Clementi n'est pas responsable des problèmes résultant d'un entretien de routine insuffisant ou incorrect du produit.



## UTILISATION DU FOUR À BOIS CLEMENTI

### EMPLACEMENT DU FOUR

L'installation du four ne doit être effectuée que par un personnel qualifié, conscient du contenu du présent manuel. Suivez attentivement les instructions avant d'installer l'appareil. Toute modification de l'appareil pourrait être dangereuse et causer des dommages aux personnes ou aux biens.

Ce four est conçu pour un usage extérieur, à l'écart de tout matériau inflammable. Il est important qu'il n'y ait pas d'obstruction et qu'il y ait un espace libre autour de l'appareil d'au moins 50 cm. Il est important que les fentes de la ventilation de l'appareil ne soit pas obstruées.

Placer le four sur une surface plane, à l'écart des matériaux combustibles, idéalement sur un sol en pierre ou en béton. Consulter les règlements locaux en vigueur sur les constructions et les protections pour connaître la distance de sécurité recommandée pour les bâtiments, cloisons et couvertures, comme les pergolas et les toits.

Vous pourriez avoir besoin de pièces supplémentaires.

Lors de l'installation d'un four Family, dimensionner le plan d'appui et ses pieds de manière à ce qu'ils puissent supporter le poids du four sans risques pour les utilisateurs (FAMILY 60X60 version bois=Kg100, version gaz=Kg 120 - FAMILY 80X60 version bois=Kg120, version gaz=Kg140 - FAMILY 100x80 version bois=Kg235, version gaz=Kg245), évaluer également soigneusement les matériaux et les dimensions des supports utilisés.

### ALLUMAGE DU FOUR À BOIS

Pour utiliser le four en toute sécurité, veuillez suivre les instructions suivantes:

- 1.** Placer du papier journal ou du papier non traité au centre du plan de cuisson du four.
- 2.** Créer une pile de brindilles de bois dur, sec et bien affiné au-dessus du papier.
- 3.** En utilisant un briquet à long manche, faire prendre feu au papier dans divers points et des deux côtés.
- 4.** Lorsque le feu brûle bien, ajouter des morceaux de bois légèrement plus grands et garder la porte fermée.
- 5.** Pour le maintien de la température, il est conseillé d'étaler la braise sur l'ensemble du plateau du four jusqu'à atteindre 400° C/ 450° C.
- 6.** Lorsque la température désirée est atteinte, déplacer la braise sur le côté gauche du four à l'aide de la grille et la tige spéciale pour déplacer brasier.
- 7.** À l'aide d'une brosse en métal, retirer tout résidu de cendre et de suie du plancher du four et le déplacer vers le feu. Continuer à ajouter des morceaux de bois pour maintenir les flammes.
- 8.** Votre four est maintenant prêt à l'emploi.
- 9.** Afin de maintenir la température de cuisson élevée, ajouter 2-3 rondins. toutes les 20-30 minutes. La température idéale est 350-400° C/662-752° F. (Merci de tenir compte du fait que le thermomètre du four tend à détecter une température légèrement plus basse que celle que nous aurons au centre du four).

**Remarque:** Préchauffez toujours le four avant de commencer la cuisson.

## TEMPÉRATURES DE CUISSON

<b>Pizza</b>	350-400°C	662-752°F
<b>Viande et Poisson</b>	300°C	572°F
<b>Pommes de terre et Légumes</b>	200°C	392°F
<b>Pain et Gâteaux</b>	200°C	392°F

## UTILISATION DE DIFFÉRENTS TYPES DE BOIS

L'exigence la plus importante est que le bois utilisé doit être dur, sec et bien affiné. Si le bois est humide et vert, il faudra plus de temps pour prendre feu, il produira beaucoup de fumée et n'atteindra pas des températures aussi élevées.

Si vous entendez un bruit semblable à un sifflement, cela signifie que le bois est toujours humide. Les bois doux comme le pin sont déconseillés car ils contiennent une sève qui laisse un résidu collant et que le bois de conifère n'atteint pas des températures aussi élevées et ne brûle pas aussi longtemps que le bois dur. Il a également tendance à crépiter, ce qui peut amener à une effusion de braises et de cendres sur la nourriture pendant la cuisson.

Lorsque le feu brûle bien, utilisez des morceaux de bois de taille moyenne (diamètre 8-10 cm). De cette façon, vous pourrez mieux contrôler la température en ajoutant plus de bois au besoin. De plus grands morceaux de bois ont besoin de plus de temps pour prendre feu, créant également des zones plus chaudes quand ils commencent à brûler.

En utilisant différents types de bois dur, vous obtiendrez différents arômes et saveurs. Le bois d'arbres fruitiers, tels que le pommier, le pêcher, le cerisier, etc. peut influencer positivement sur certains plats.

Vous pouvez essayer aussi le bois de chêne, l'érable, le noyer, le châtaignier ou l'olivier, qui sont des essences parfaites pour cuisiner dans votre four. Même les combinaisons de différentes essences peuvent personnaliser le plat que vous préparez.

## CONTRÔLE DE LA TEMPÉRATURE

Le thermomètre de votre four Clementi révèle la température dans une position spécifique à l'intérieur du four et doit être considéré comme purement indicatif.

La température au sol du four peut varier légèrement et peut être plus basse que celle de la position du thermomètre. La température dans la partie haute est plutôt plus élevée.

Cuisiner dans un four à bois implique une période initiale d'apprentissage parce que vous devrez apprendre à contrôler le feu et la température, comme pour les grilles à charbon ou les poêles à bois.

Préchauffez toujours complètement le four avant de l'utiliser. Une fois que vous avez allumé le feu et l'avez déplacé sur le côté gauche du four, maintenez le feu pendant au moins 15 minutes.

La température à l'intérieur du four devrait être d'environ 400° C. Le plancher réfractaire du four devrait avoir une température d'environ 300° C. Si la température du four n'a pas atteint ces paramètres, continuez à alimenter le feu pendant encore 5 à 10 minutes.

Lorsque vous avez atteint la température requise, gardez le feu en ajoutant des morceaux de bois de taille moyenne à petite (diamètre 8-10cm) tous les 10-15 minutes, de manière à obtenir une température relativement constante.

Par temps froid ou venteux, les temps de chauffage et de cuisson s'allongent. Les jours chauds, par contre, le temps de cuisson peut être réduit.



Les temps de cuisson varient également en fonction de la taille de la nourriture ou du moule inséré dans le four.

En principe, dans le four à bois, les aliments nécessitent une température plus élevée et un temps plus court, comme la pizza. Lorsque la température du four commence à descendre, vous pouvez cuisiner d'autres types de plats, comme la viande en grillades, les légumes grillés, le poisson, ou les autres types de viande, enfin le pain et les gâteaux.



### CUISINER AVEC LA PORTE DU FOUR OUVERTE.

Cuisiner avec la porte du four ouverte et un feu vif est la méthode la plus courante. Le feu a besoin d'oxygène pour brûler au mieux. La porte ouverte permet au feu de continuer à brûler de manière optimale. Utilisez cette méthode pour les plats qui nécessitent une température plus élevée, comme la pizza.



### CUISINER AVEC LA PORTE DU FOUR FERMÉE.

La cuisson avec la porte fermée est utilisée quand elle a besoin de températures plus basses, par exemple pour cuire au four de façon traditionnelle ou rôtir. La fermeture totale ou partielle de la porte aide à régler la température.

Pour la cuisson traditionnelle au four, laissez mourir le feu et gardez la porte légèrement ouverte (3-5cm). Cela permet aux braises de continuer à brûler, en gardant la température. Évitez les flammes élevées quand vous voulez rôtir ou cuisiner au four de façon traditionnelle: dans ces cas, il est préférable d'avoir de petites flammes avec une bonne base de braise. Pour la cuisson, insérez un petit récipient plein d'eau dans le four pour maintenir la bonne humidité. Le conteneur doit être en acier INOX, en fonte, en terre cuite ou d'autres matériaux appropriés à l'utilisation à haute température.



## CUISSON AU FOUR À BOIS CLEMENTI

Les fours à bois permettent d'utiliser trois types de cuisson grâce au design et à la forme du four.

### 1. CUISSON PAR CONVECTION

Grâce à la forme en arc et au fait que le feu se trouve sur le côté gauche du four, les flammes se dirigent vers le haut, créant un effet de convection. Comme dans la plupart des fours à convection, cela permet de réduire les temps de cuisson.

### 2. CUISSON PAR IRRADIATION

Pendant la phase de préchauffage du four, la chaleur est saisie par les briques réfractaires du four. Pendant la cuisson, la chaleur est ensuite irradiée vers la nourriture contenue dans le four.

### 3. CUISSON À CONDUCTION

La chaleur stockée dans les briques réfractaires pendant la phase de pré-chauffage est transférée à la nourriture ou au plat pendant la cuisson, la pizza et le pain sont cuits par le bas parce que posés sur le plancher incandescent. Les autres plats contenus dans une casserole ou poêle en fonte ou en terre cuite sont cuits par la chaleur transférée à la casserole ou à la poêle, comme c'est le cas lorsque vous cuisinez sur la cuisinière.



## ENTRETIEN DU FOUR À BOIS CLEMENTI

Pour nettoyer l'extérieur du four, utilisez de l'eau chaude et du savon doux avec un chiffon non abrasif. Ne pas utiliser d'éponges ou de grattoirs en métal, car ils endommagent la finition du four.

Vérifiez périodiquement qu'il n'y ait pas d'obstruction dans le conduit d'évacuation et retirez tout résidu de cendre ou de suie.

Lorsque le feu est complètement éteint, retirez les cendres avec une pelle en métal et placez-le soigneusement dans un seau ou un récipient en métal, laissez-le ensuite à l'extérieur jusqu'à ce que les braises soient complètement éteintes. Quand les cendres sont totalement éteintes ou froides, éliminez les déchets selon les réglementations locales en vigueur.

Vous pouvez utiliser votre four Clementi toute l'année, à chaque saison. Cependant durant les mois d'hiver, lorsque la température extérieure descend autour de zéro, veillez à allumer le feu plus lentement pour éviter les changements de température excessifs. Cela permettra d'éviter un choc thermique à différentes parties du four, comme les briques, qui sinon, risquent de casser.

## NETTOYAGE DE L'INTÉRIEUR DU FOUR CLEMENTI

Votre four Clementi est auto-nettoyant. Tout résidu de fromage de pizza ou sauces et liquides d'un rôti peuvent être retirés facilement.

Déplacez quelques braises et les flammes vers la zone que vous voulez nettoyer et faites brûler le feu pendant quelques minutes. Puis déplacez le tout sur le côté gauche et brossez le plancher du four.

# FOUR À GAZ

MANUEL D'UTILISATION

## INFORMATIONS SUR LA SÉCURITÉ

Nous vous recommandons de lire attentivement et entièrement ce manuel avant d'utiliser le four. Il contient des informations importantes pour une utilisation correcte du four et pour votre sécurité.

SOYEZ ATTENTIFS PENDANT L'ALLUMAGE ET LA CUISSON. CET APPAREIL PRODUIT DES TEMPÉRATURES EXTRÊMEMENT ÉLEVÉES.

LE NON-RESPECT DE CES INSTRUCTIONS PEUT CAUSER DES DOMMAGES IMPORTANTS AU FOUR, À L'ENVIRONNEMENT, DES BLESSURES AU CORPS DE DIVERSES DIMENSIONS JUSQU'À LA MORT.

CONSERVER CES INSTRUCTIONS

Utiliser uniquement des accessoires de cuisson, tels que des récipients et des ustensiles spécifiques pour les températures très élevées.

Ce four peut générer des températures extrêmement élevées et même si le four Clementi est bien isolé, certaines parties peuvent surchauffer et provoquer des brûlures.



**TENIR À DISTANCE LES ENFANTS ET LES ANIMAUX PENDANT L'UTILISATION DU FOUR.**

Ne portez pas de vêtements amples pendant l'utilisation du four.

Pendant l'utilisation du four, ne touchez pas le toit, ni le conduit d'évacuation, car ces pièces deviennent extrêmement chaudes.

Ne touchez pas la soupape de fumée placée sur le conduit d'évacuation sans gants ou protections thermiques appropriées car il atteint des températures pouvant brûler.

Touchez la porte seulement par la poignée, car le four pourrait devenir incandescent. Gardez meubles, tentes et autres matériaux combustibles loin du four.

**NE PAS BRÛLER LES DÉCHETS, LES PLASTIQUES OU LES LIQUIDES INFLAMMABLES.**

Lors de l'utilisation, s'assurer que tout matériau combustible soit dûment tenu à distance du four.

Ne bougez pas le four pendant l'utilisation.

Placer le four sur une surface plane, à l'abri de courants d'air forts.

Des étincelles pourraient s'échapper du four.

Retirer tout matériau inflammable de la zone autour du four.

Ne laissez jamais le four sans surveillance pendant son fonctionnement.

**NE JETEZ PAS D'EAU SUR LE FEU.**

Lors de la cuisson des aliments qui contiennent ou nécessitent des graisses, des huiles, veillez à éviter toute dispersion qui pourrait prendre feu à leur tour.

Maintenir une distance de sécurité d'au moins 60cm à partir de la face avant du four pendant l'allumage du feu.



**NE PAS PLACER DE BOCAUX SCELLÉS OU CONTENANTS SIMILAIRES DANS LE FOUR LORSQUE LE CONTENU SE RÉCHAUFFE, LA PRESSION AUGMENTE ET PEUT PROVOQUER UNE EXPLOSION.**



Le gaz qui s'échappe peut provoquer un incendie ou une explosion et causer des blessures graves ou la mort ou des dommages matériels. Si vous sentez une odeur de gaz :

1. **Éteignez le gaz immédiatement**
2. **Éteignez toute flamme nue**
3. **Ouvrez la porte du four**
4. **Consultez un technicien spécialisé**

Si le four à gaz n'est pas utilisé, fermez le robinet d'alimentation en gaz. Ne rangez pas de bouteilles de gaz inutilisées à proximité.



### **ATTENTION!!**

**Informations importantes de la sécurité pour l'utilisation des fours à gaz :**

Le four à gaz NE doit JAMAIS être utilisé avec le bois.

Pendant la phase d'allumage du four, NE JAMAIS activer la porte de fermeture.

IL EST IMPORTANT D'APPUYER SUR LE BOUTON D'ALLUMAGE AVEC LE BOUTON DE GAZ AFIN DE NE PAS ACCUMULER DE COMBUSTIBLE DANS LA CHAMBRE DE CUISSON.

Ne vous approchez pas trop de la bouche du four avec votre visage ou d'autres parties de votre corps pendant les phases d'allumage.

Si l'allumage échoue, relâchez le bouton du gaz en le repositionnant verticalement (OFF) et attendez quelques minutes avant de répéter la procédure d'allumage pour permettre à tout gaz accumulé de s'échapper de la chambre du four.



Une fois la flamme allumée, attendez quelques secondes et relâchez le bouton d'allumage.

Si la flamme s'éteint, répétez soigneusement les phases d'allumage en suivant les recommandations ci-dessus.

Positionnez la porte de fermeture du four uniquement après l'allumage du brûleur et la stabilisation de la flamme avec la manette du gaz relâchée.

Utilisez TOUJOURS un réducteur de pression (non fourni) placé entre le four et la bouteille de GPL. Il est recommandé d'utiliser des gants de protection lors de la manipulation de la porte.

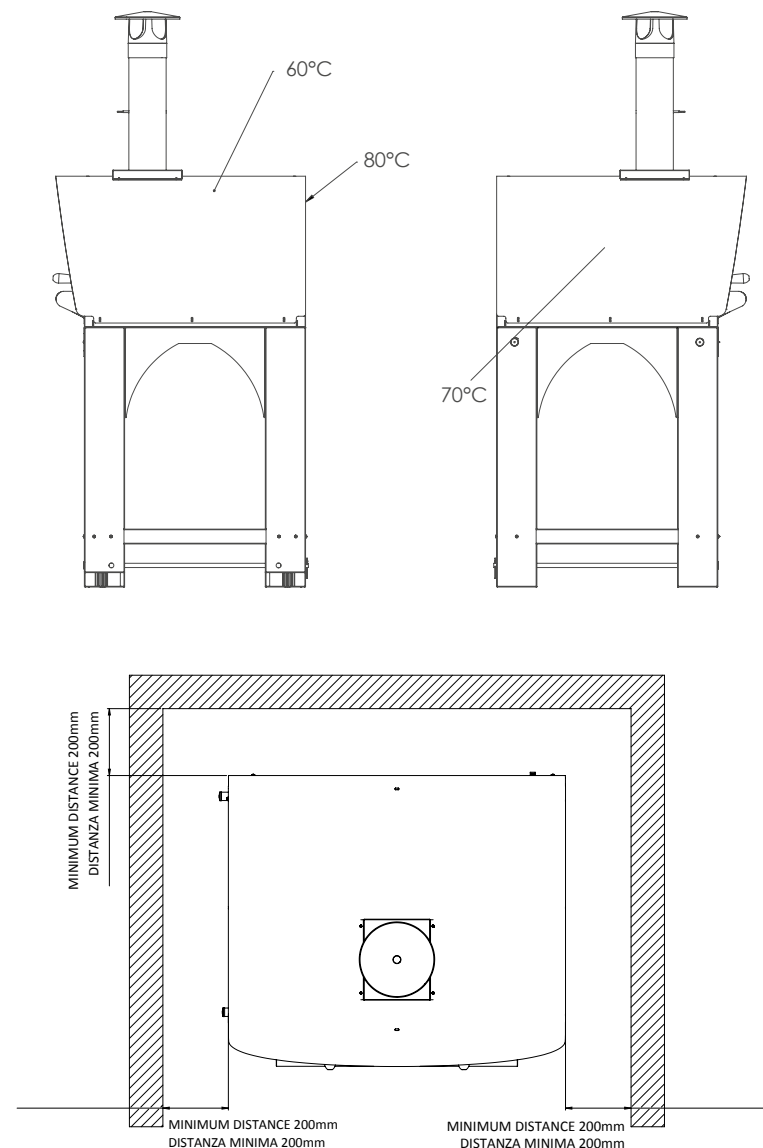
Ne modifiez en aucune façon le conduit de fumée et le pot de cheminée fournis. Les fours à gaz Clementi sont certifiés pour une utilisation en extérieur et l'approvisionnement en GPL.

La société est exonérée de toute responsabilité pour tout dommage aux personnes et/ou aux choses dérivant d'une mauvaise utilisation de celles-ci.

## TEMPÉRATURES EXTÉRIEURES (ATTENTION AUX PIÈCES CHAUDES)

Températures extérieures détectées lorsque le thermomètre de la chambre de cuisson indique 400°C. Pour les modèles FAMILY à utiliser reposant sur une surface préparée par l'utilisateur, s'assurer que celle-ci a été réalisée dans les règles de l'art pour supporter le poids et avec des matériaux non endommagés lorsqu'il est exposé à une température qui, sous la base du four, peut atteindre environ 80°C.

A cet égard, il est conseillé de maintenir le four surélevé d'environ 2 cm par rapport à la surface d'appui à l'aide de cales d'appui aux angles du four (non fournies).





## CONSEILS UTILES

Retirer les pellicules de protection éventuellement présentes sur les surfaces du four. Afin d'empêcher le film de se réchauffer sur la surface du four en raison de la chaleur du four lui-même ou de l'exposition au soleil, et qu'il soit difficile à enlever par la suite.

Si le film protecteur ne se détache pas facilement, essayez de chauffer légèrement la surface avec un sèche-cheveux. Ne pas utiliser de couteau ou de grattoir, car ils pourraient endommager la surface du four.

Pour le nettoyage du four, ne pas utiliser d'éponges ou de grattoirs en métal, car ils en-dommagent la finition du four. Pour nettoyer le four, utiliser de l'eau chaude et du savon doux avec un chiffon non abrasif.

Certaines parties du four peuvent se décolorer en raison des températures élevées, par exemple la cheminée. Ce fait est absolument normal et n'affecte pas le bon fonctionnement du four.

Le tout premier allumage du four doit être effectué à vide (sans faire cuire les aliments) avec peu de bois et en portant le four à température très graduellement. Cette phase de rodage sert à la structure du four pour se stabiliser à la suite de l'exposition aux températures de combustion et pour assurer la neutralité des éventuels résidus de traitement sur les composants du four.

Pendant les premières utilisations du four, ou lorsque celui-ci est resté inutilisé pendant une période prolongée, il est possible que vous remarquiez la fuite de vapeur blanche entre les couches du toit et/ou des tôles de revêtement extérieur.

C'est tout à fait normal, car c'est de la vapeur d'eau accumulée dans l'isolation interne de la laine de roche qui sèche avec la chaleur du four. Ce phénomène cesse après quelques allumages.

Vous pouvez utiliser votre four Clementi toute l'année.

Cependant, pendant les mois d'hiver, si la température extérieure descend autour de zéro, veillez à allumer le feu plus lentement pour éviter des changements de température excessifs.

Cela permettra d'éviter un choc thermique à différentes parties du four, comme les briques, sinon, elles risquent de casser. Fermez toujours la porte du four quand il n'est pas utilisé pour empêcher que la pluie, l'humidité et d'autres éléments entrent dans le four.

De petites fissures fines dans les briques réfractaires sont à considérer comme normales et n'affectent pas le fonctionnement du four. Il s'agit en effet d'une caractéristique intrinsèque des briques réfractaires, cause du chauffage et du refroidissement continu du four.



## UTILISATION DU FOUR À GAZ CLEMENTI

### EMPLACEMENT DU FOUR

L'installation du four ne doit être effectuée que par un personnel qualifié, conscient du contenu du présent manuel. Suivez attentivement les instructions avant d'installer l'appareil. Toute modification de l'appareil pourrait être dangereuse et causer des dommages aux personnes ou aux biens.

Ce four est conçu pour un usage extérieur, à l'écart de tout matériau inflammable. Il est important qu'il n'y ait pas d'obstruction et qu'il y ait un espace libre autour de l'appareil d'au moins 50 cm. Il est important que les fentes de la ventilation de l'appareil ne soit pas obstruées.

Placer le four sur une surface plane, à l'écart des matériaux combustibles, idéalement sur un sol en pierre ou en béton. Consulter les règlements locaux en vigueur sur les constructions et les protections pour connaître la distance de sécurité recommandée pour les bâtiments, cloisons et couvertures, comme les pergolas et les toits.

Vous pourriez avoir besoin de pièces supplémentaires.

Vérifiez la direction du vent pour éviter de souffler directement dans le four.

Lors de l'installation d'un four Family, dimensionner le plan d'appui et ses pieds de manière à ce qu'ils puissent supporter le poids du four sans risques pour les utilisateurs (FAMILY 60X60 version bois=Kg100, version gaz=Kg 120 - FA-MILY 80X60 version bois=Kg120, version gaz=Kg140 - FAMILY 100x80 version bois=Kg235, version gaz=Kg245), évaluer également soigneusement les matériaux et les dimensions des supports utilisés.

Sur la surface d'appui, strictement en matériau ininflammable, prévoir une ouverture appropriée d'au moins 40 cm sur 40 cm dans la partie centrale de la plate-forme pour la ventilation de la partie sous-jacente de celle-ci et de tous les

composants présents et pour tout entretien ou réglage du brûleur. ; en effet, sous la table de cuisson se trouve la douille de réglage du mélange air combustible et il faut prévoir la possibilité de régler son ouverture ou sa fermeture pour une entrée plus ou moins importante d'oxygène au brûleur. Cette ouverture sera également utilisée pour retirer et nettoyer la buse.

Le raccordement de l'appareil à la tuyauterie ou à la bouteille de gaz doit être effectué conformément aux prescriptions des normes UNI-CIG 7129 et 7131, uniquement après s'être assuré qu'il est réglé pour le type de gaz avec lequel il sera alimenté. Utiliser des détendeurs basse pression à réglage fixe 30/37 mbar conformes aux normes UNI-EN 16129.

Raccordement avec tuyau : utiliser uniquement des tuyaux conformes aux normes UNI-CIG 7140 ou UNI EN 14800. Aux extrémités des tuyaux en caoutchouc, il est nécessaire de monter les colliers de serrage appropriés conformément aux normes UNI-CIG 7141. Les tuyaux ne doivent pas être soumis à des contraintes de traction ou de torsion et ne doivent pas présenter de courbes ou de goulots d'étranglement excessivement serrés. La tuyauterie flexible du gaz d'alimentation ne doit pas dépasser 1,5 mètre.

**ATTENTION:** Carburant recommandé gaz GPL (G30 / G31) fonctionnement 28/37 mbar ; consommation maxi 1,15 Kg/h.

La bouteille de gaz liquide doit être placée à l'écart de toute source de chaleur intense. Pour les installations dans une armoire à bouteilles appropriée, les tuyaux doivent être accessibles pour inspection sur toute leur longueur. Le raccordement à l'installation de gaz doit être effectué de manière à ne pas provoquer de contraintes d'aucune sorte sur l'appareil. N'utiliser que des tuyaux conformes à la norme UNI-CIG 9891 et des joints d'étanchéité conformes à la norme UNI-CIG 9264.

## ALLUMAGE DU FOUR À GAZ

Avant d'allumer le four, suivez ces instructions:

1. Il est recommandé de vérifier toutes les connexions de gaz avant d'utiliser le four.
2. Lors de la mise en marche, la porte du four doit être ouverte.
3. Le bouton de contrôle du gaz doit être en position zéro.
4. Pour allumer la flamme, appuyez et tournez le bouton jusqu'au symbole d'étoile.
5. Tout en maintenant enfoncé le bouton du brûleur, appuyez sur le bouton d'allumage.
6. Plusieurs tentatives peuvent être nécessaires pour allumer la flamme lorsque le four est froid en raison de la présence d'air dans la ligne électrique.
7. Une fois la flamme allumée, le bouton d'allumage peut être relâché, tandis que le bouton de réglage doit être maintenu enfoncé pendant environ 15 secondes.
8. Relâchez ensuite le bouton du brûleur et tournez-le dans le sens des aiguilles d'une montre jusqu'au symbole le plus grand.
9. Une fois que la flamme du brûleur est élevée, vous pouvez commencer à préchauffer le four.
10. Ne déplacez pas le four pendant son utilisation.

### Note:

- . Ne fermez pas la porte lorsque le four est allumé avec la flamme en position maximum.
- . Ne pas dépasser la température limite de 500°C.
- . Ne débranchez pas le tuyau de gaz ou d'autres raccords pendant l'utilisation du four.
- . Ne modifiez en aucun cas les réglages effectués par le fabricant.

## TEMPÉRATURES DE CUISSON

<b>Pizza</b>	350-400°C	662-752°F
<b>Viande et Poisson</b>	300°C	572°F
<b>Pommes de terre et Légumes</b>	200°C	392°F
<b>Pain et Gâteaux</b>	200°C	392°F

## CONTRÔLE DE LA TEMPÉRATURE

Le thermomètre de votre four Clementi révèle la température dans une position spécifique à l'intérieur du four et doit être considéré comme purement indicatif.

La température au sol du four peut varier légèrement et peut être plus basse que celle de la position du thermomètre. La température dans la partie haute est plutôt plus élevée.

Préchauffez toujours complètement le four avant de l'utiliser. Une fois que vous avez allumé le feu et l'avez déplacé sur le côté gauche du four, maintenez le feu pendant au moins 15 minutes.

Par temps froid ou venteux, les temps de chauffage et de cuisson s'allongent.

Les jours chauds, par contre, le temps de cuisson peut être réduit.

Les temps de cuisson varient également en fonction de la taille de la nourriture ou du moule inséré dans le four.





## ENTRETIEN DU FOUR À GAZ CLEMENTI

Avant d'effectuer toute opération, coupez le gaz en amont du four et assurez-vous que le four a refroidi.

Pour nettoyer l'extérieur du four, utilisez de l'eau tiède et du savon doux avec un chiffon non abrasif. N'utilisez pas d'éponges ou de grattoirs métalliques, car ils endommagent la finition du four.

Vérifiez périodiquement qu'il n'y a pas d'obstructions dans le conduit de fumée et enlevez toute suie résiduelle.

Vous pouvez utiliser votre four Clementi toute l'année en toute saison. Cependant, pendant les mois d'hiver, lorsque la température extérieure descend aux alentours de zéro, veillez à allumer le feu plus lentement pour éviter les changements de température excessifs. Cela évitera les chocs thermiques sur diverses parties du four, telles que les briques, qui pourraient autrement risquer de se fissurer.

Pour assurer un fonctionnement efficace et garantir des performances et une sécurité optimales, il est conseillé d'inspecter et de vérifier soigneusement le four et ses composants, en particulier le brûleur et le piézoélectrique.

Il est nécessaire de vérifier périodiquement (au moins une fois par an) l'état de conservation du tuyau d'alimentation en gaz et de le remplacer par la date de péremption imprimée sur la surface externe du tuyau. Dans tous les cas, le tuyau doit être remplacé s'il présente des fissures, des coupures, des abrasions ou des brûlures, ou si son élasticité normale fait défaut et s'il est durci et excessivement plastique.

Il est conseillé d'effectuer un entretien complet au moins une fois par an, même si le produit n'est pas utilisé. Brossez le brûleur et vérifiez qu'il n'y a pas de bris ou de détérioration due à l'usure.



Nettoyez les tubes Venturi à l'aide d'un nettoyeur de tubes ou d'une brosse en acier pour éliminer les nids d'araignées ou d'insectes. Si possible, un compresseur peut être utilisé pour souffler à l'intérieur du tube brûleur en agissant du côté de la douille laiton de régulation d'air.

Pour nettoyer les trous du brûleur, n'utilisez pas de cure-dents ou d'outils fragiles qui peuvent casser ou casser, pour éviter qu'ils ne restent à l'intérieur du brûleur et ne compromettent son bon fonctionnement.

Nettoyez les éventuels résidus alimentaires à l'intérieur de la chambre de cuisson à l'aide d'un aspirateur et à l'aide d'une spatule et d'une brosse métallique.



## CARACTERISTIQUES TECHNIQUES DU FOUR À GAZ

### Puissance et consommation

	60x60	80x60	100x80
PMax [kW]	15	15	30
PMin [kW]	8	8	8 (1 brûleur allumé) 16 (2 brûleurs allumés)
Consommatio max [m <sup>3</sup> /h]	0,46	0,46	0,90
Consommatio max [m <sup>3</sup> /h]	0,26	0,26	0,23 (1 brûleur allumé) 0,46 (2 brûleurs allumés)

> Type de réducteur de pression à utiliser pour connecter le four à l'alimentation électrique, basé sur la catégorie de gaz de référence selon UNI EN 437 : 2021.

Pour l'Italie utiliser un réducteur de pression à 30 mbar.

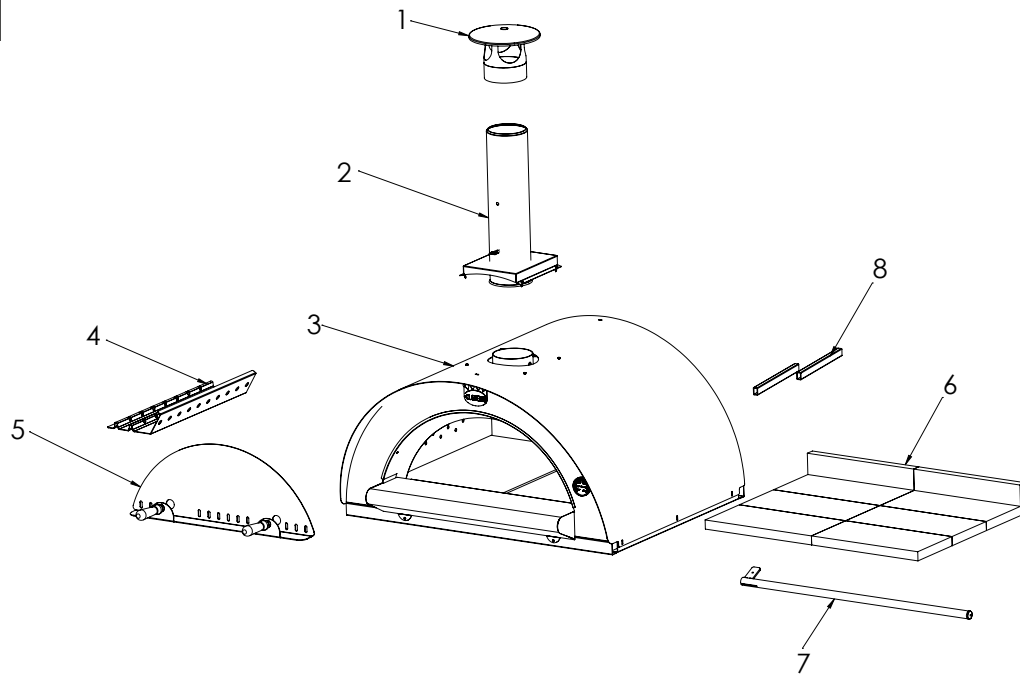
Catégories de gaz	Type de gaz	Réducteur de pression	Pays d'utilisation
I3+	G30/G31	28-30/37 mbar	BE, CH, CY, CZ, ES, FR, GB, GR, IE, IT, PT, SI, SK
I3B/P	G30	30 mbar	BE, CY, ES, FI, FR, GB, GR, IE, PT
I3B/P	G30	50 mbar	AT, CH, DE, FR, SK

# COMPOSANTS ET INSTRUCTIONS

DE MONTAGE

## COMPOSANTS FOUR À BOIS

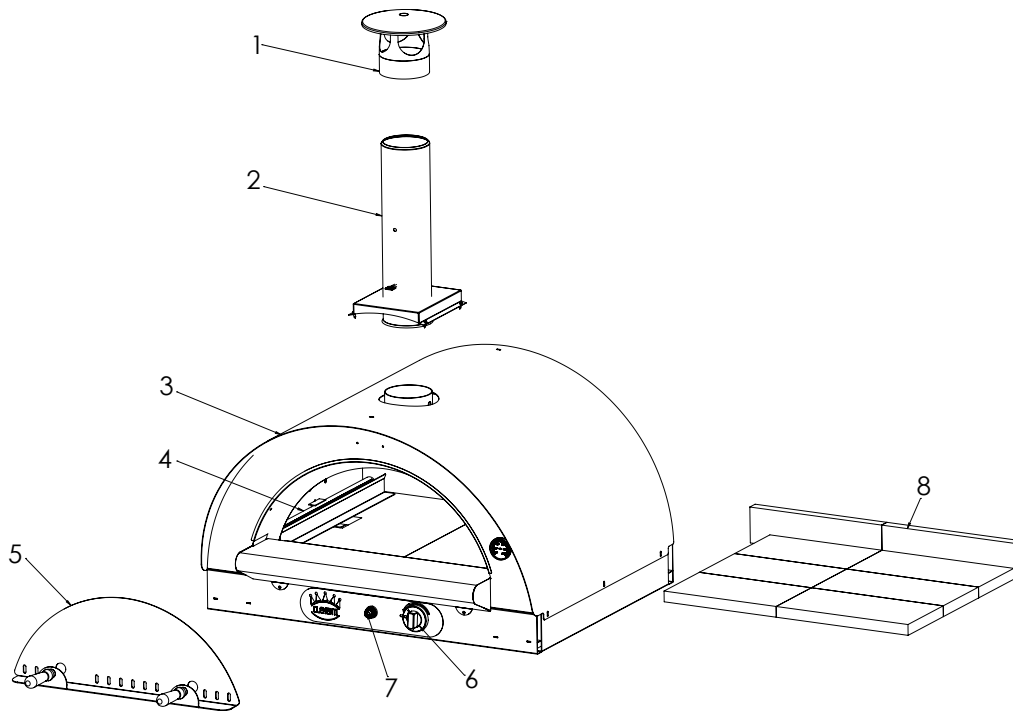
TABLEAU 1



N.	Composants
1	Chapeau de cheminée
2	Conduit d'évacuation
3	Corps du four
4	Garde bois
5	Porte du four
6	Briques réfractaires
7	Barre pour déplacer le garde bois
8	Entretoises

## COMPOSANTS FOUR À GAZ

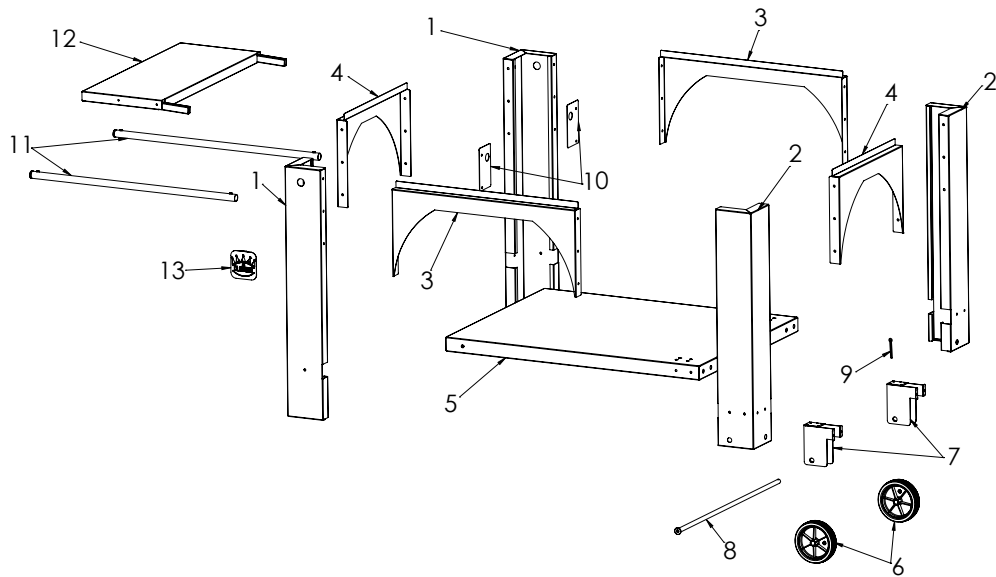
TABLEAU 2



N.	Composants
1	Chapeau de cheminée
2	Conduit d'évacuation
3	Corps du four
4	Brûleur à gaz
5	Porte du four
6	Bouton de réglage de la flamme
7	Bouton d'allumage du four piézoélectrique
8	Briques réfractaires

## COMPOSANTS CHARIOT

TABLEAU 3



N°	Composants
1	Pieds gauche x2
2	Pieds droite x2
3	Traverses x2
4	Traverses latérales x2
5	Plateau inférieur
6	Roue x2
7	Support roue x2
8	Essieu-roues
9	Bloc d'essieu-roues
10	Supports pour poignées x2
11	Poignées x2
12	Étagère latérale
13	Logo Clementi

## 2. INSTRUCTIONS DE MONTAGE

### INSTRUCTIONS POUR LE MONTAGE DU CHARIOT



1. Enlever soigneusement tous les composants du chariot qui se trouvent à l'intérieur de la boîte en faisant très attention à ne pas rayer les différentes parties. Ne jetez pas le matériau qui sépare les pièces dans la boîte, car vous en aurez besoin pour poser à terre les différentes parties à assembler.

2. Vérifier que tous les composants prévus pour le bon fonctionnement sont disponibles pour l'assemblage du chariot.



Vis auto-forantes à tête cruciforme plate

MESURE	QUANTITÉ	UTILISATION	INCLUS
4.2x16	4	Pour fixation éventuelle du conduit de cheminée sur le toit.	OUI



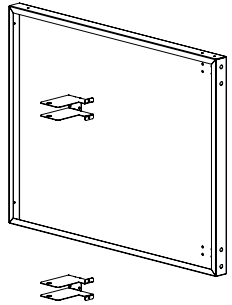
Vis à tête cruciforme bombée

MESURE	QUANTITÉ	UTILISATION	INCLUS
M5x16	45	Fixation des pieds sur le plateau inférieur. Fixation des traverses et des traverses latérales sur les pieds gauches et droites. Fixation des supports de roues sur l'étagère inférieure. Fixation des supports de poignées. Fixation du logo Clementi.	OUI

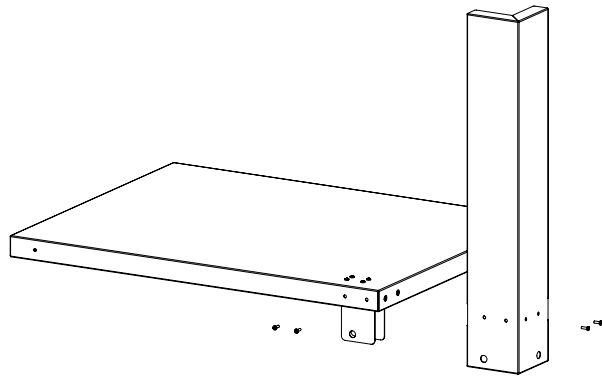


Tournevis en croix

MESURE	QUANTITÉ	UTILISATION	INCLUS
		Tournevis pour toutes les fixations prévues	NON

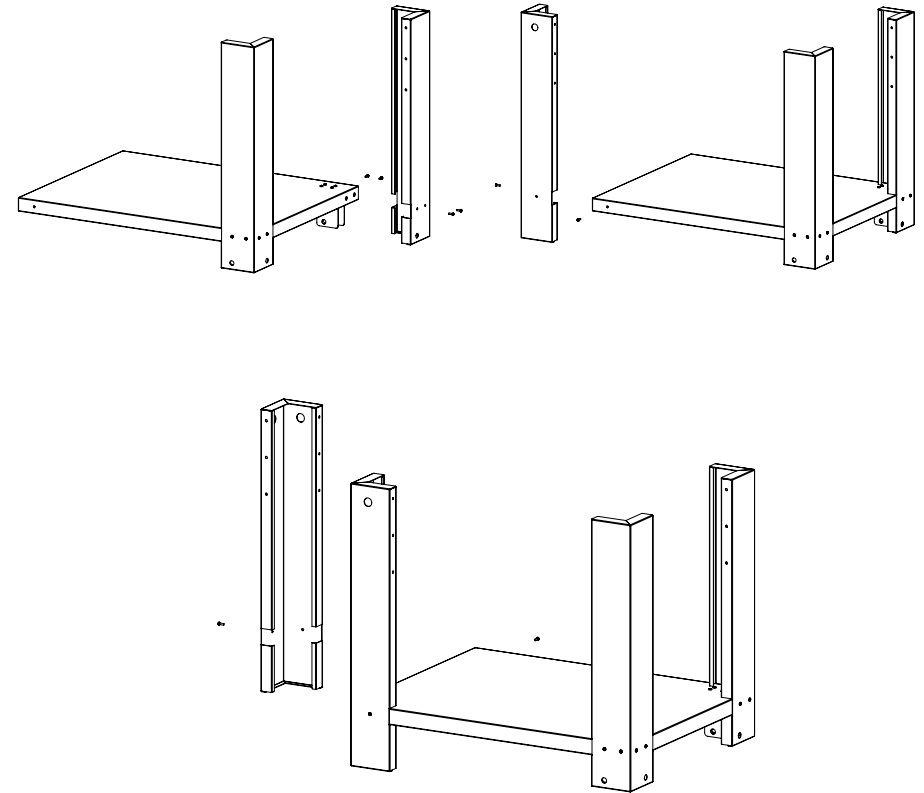


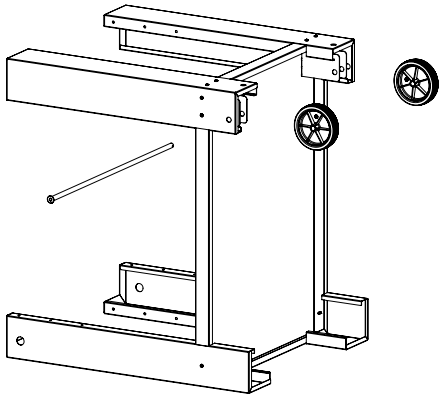
**3.**  
Prendre les 2 supports de roues (tableau 3, fig.7) et les fixer sur le plateau inférieur (tab. 3, fig. 5) avec les vis fournies en faisant coïncider avec les trous.



**4.**  
Fixer les pieds (Tab. 3, fig. 1 et 2) au plateau inférieur en faisant coïncider les trous avec les vis fournies.  
N.B. Étant donné que les pieds droits sont différentes de ceux de gauche faire attention à les monter dans la position correcte en se référant aux figures suivantes.

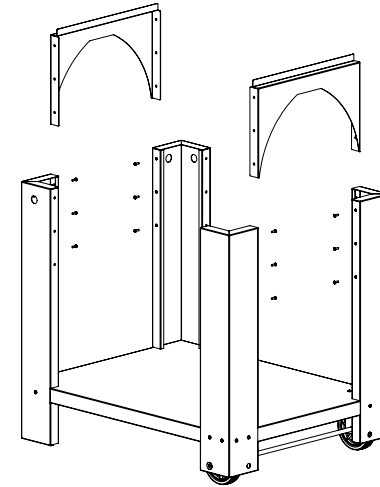
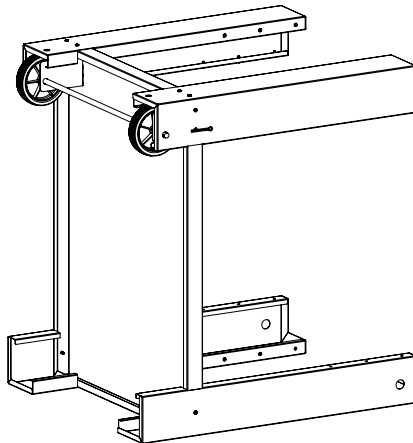
**5.**  
Répéter l'opération pour les quatre pieds.



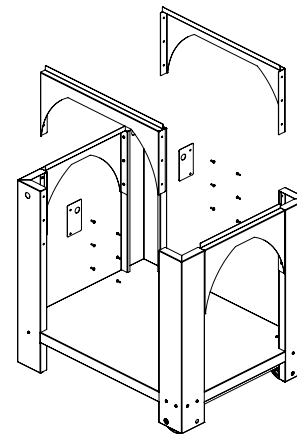


- 6.**  
 Faire glisser l'essieu roues (tab. 3, fig. 8) au niveau des trous à la base des pieds droits et insérer simultanément également les deux roues (Tab. 3, fig. 6).

- 7.**  
 C'est à ce moment-là que vous insérez le bloc roue (Tab. 3, fig. 9) dans le trou à l'extrémité de l'essieu et tourner les deux languettes pour le fixer, ceci évitera que l'essieu sorte des pieds avec les mouvements du four.

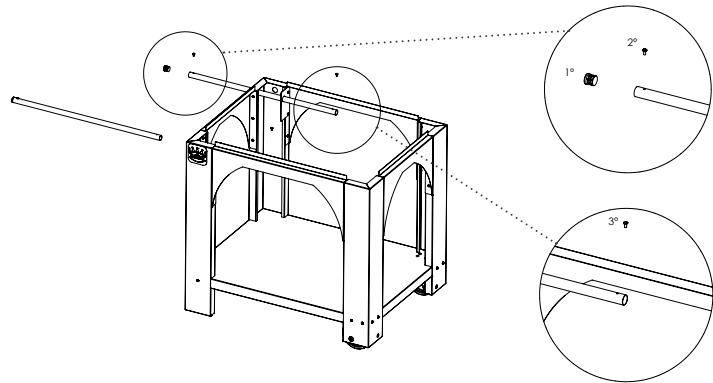


- 8.**  
 Avec les vis fournies, fixer les 2 traverses latérales (tab. 3, fig. 4) aux pieds.



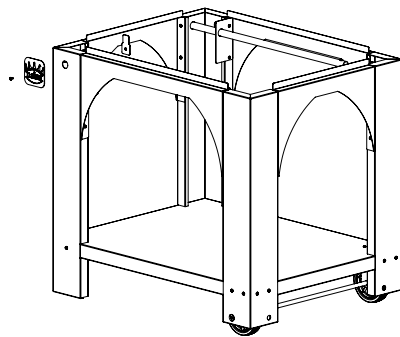
- 9.**  
 Fixer les 2 autres traverses (tab. 3, fig. 3) et en même temps fixer également les 2 supports pour les poignées (Tab. 3, fig. 10).



**10.**

Rabattre les 2 poignées (tab. 3, fig. 11) sur le côté gauche du chariot en les faisant passer également à travers les supports précédemment montés. Insérer la vis sur l'extrémité intérieure de chaque poignée pour les verrouiller et éviter qu'elles ne sortent complètement lors de l'extraction pour déplacer le four.

**11.** Enfin, avec les vis fournies fixer le logo (tab. 3, fig. 13) sur le pied avant gauche du chariot.

**INSTRUCTIONS POUR LA MISE EN PLACE DU FOUR**

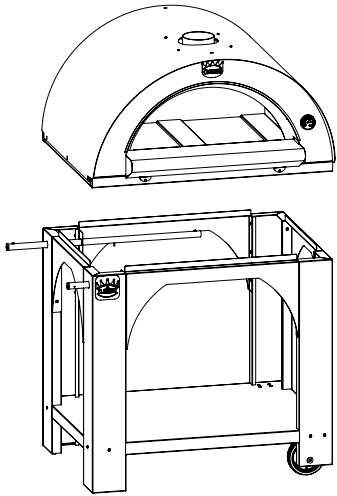
**N.B.** Avant de soulever le four pour le placer dans la position désirée, si vous le souhaitez, vous pouvez enlever les briques pour les remonter ultérieurement en suivant les schémas de positionnement indiqués dans les images de la section suivante.

Pour soulever le corps du four (tab. 1-2, fig. 3), il est possible de l'accrocher avec un bras mécanique à l'aide de la barre d'acier soudée à l'embouchure de la sortie des fumées hautes.

Alternativement, vous pouvez utiliser 2 barres de métal (non fournies) à faire passer aux 4 trous positionnés près des coins à la base du four pour pouvoir avoir des poignées à tenir manuellement (une personne à chaque coin du four).

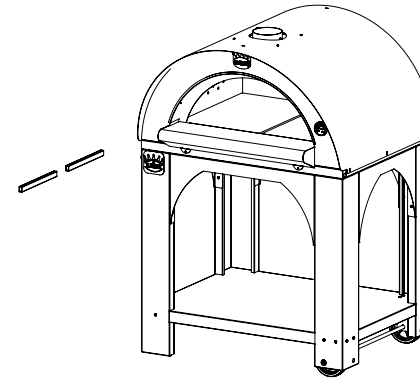
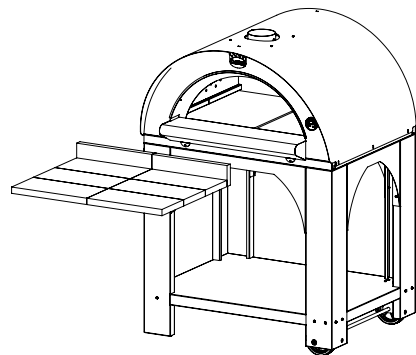
Il est recommandé d'évaluer soigneusement la faisabilité de tout déplacement manuel ou mécanique.

L'entreprise Clementi n'assume aucune responsabilité relative à des dommages, sur les personnes ou les choses, causés par la manutention du four ou de ses composants.



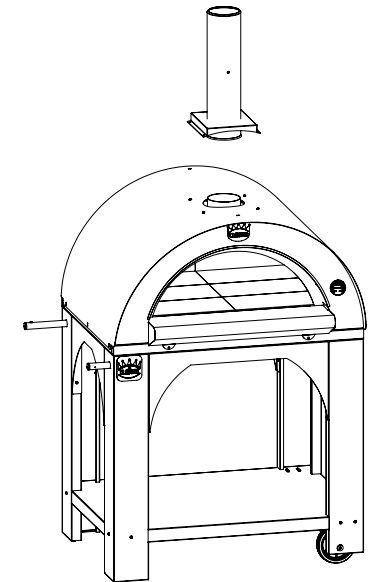
- 12.** Avec l'aide de deux personnes ou plus, soulever le four et le poser sur le chariot en faisant attention aux languettes de centrage prévues pour le montage du four.  
 Pour faciliter le levage, enfiler deux barres métalliques (non fournies) aux 4 trous traversant les coins de la base du four en les faisant ressortir de 25/30 cm de chaque côté pour les utiliser comme poignées.

- 13.** Si vous avez enlevé les briques avant de soulever le four c'est le moment de les replacer à l'intérieur de celui-ci. (voir page avec mise en page des briques réfractaires).

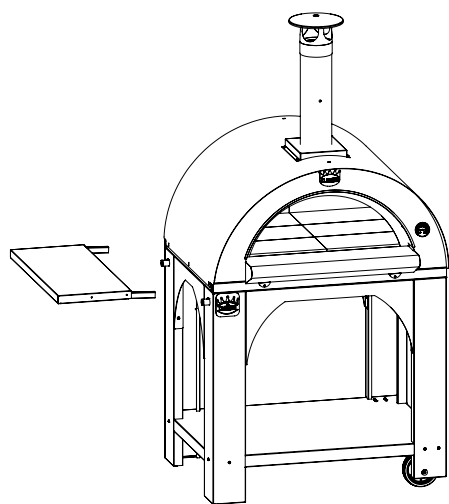
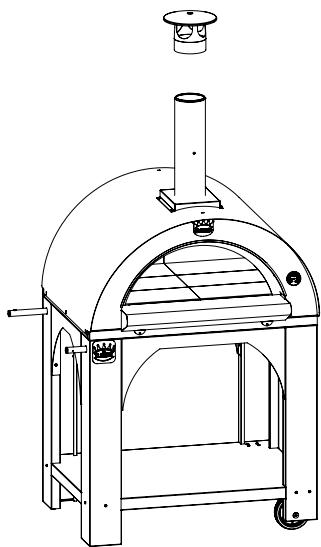


- 14.** Pour les modèles alimentés au BOIS, une fois les briques placées, vous aurez à ranger les deux barres d'entretoises (tab. 1, fig. 5) entre les briques et le côté gauche de la chambre cuisson du four.

- 15.** Monter le conduit d'évacuation (tab. 1-2, fig. 2) dans les endroits prévus à cet effet.  
 N.B. Si vous voulez, avec l'aide d'une visseuse, vous pouvez fixer la base du conduit d'évacuation avec quatre vis auto-forantes 4.2 x16 fournies, autrement vous pouvez aussi le monter en l'encastrant.



- 16.** Monter le chapeau de cheminée (tab. 1-2, fig. 1) en l'enfilant sur le conduit d'évacuation.

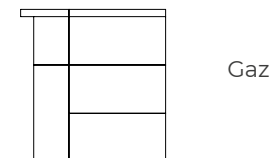
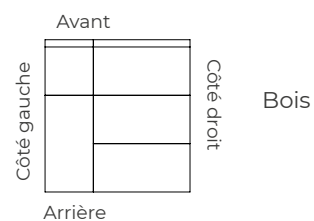


- 17.** Insérer l'étagère latérale (tab. 3, fig. 12) dans les trous prévus à cet effet à proximité des quatre angles du plancher du four. L'étagère peut être positionnée soit sur le côté droit soit sur le côté gauche et pour le réglage de l'inclinaison, il suffit de visser ou dévisser de quelques tours les vis déjà placées en haut des 2 supports de l'étagère elle-même.

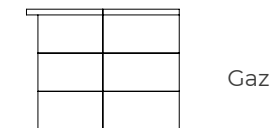
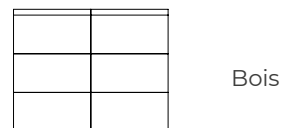
## LAYOUT BRIQUES RÉFRACTAIRES

Les images ci-dessous montrent comment placer les briques à l'intérieur du four. La vue est depuis le haut : attention aux indications utiles pour repérer les côtés arrière, avant, droit et gauche de la table de cuisson et la référence aux modèles alimentés au bois ou au gaz.

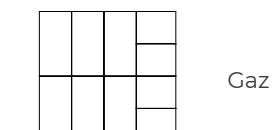
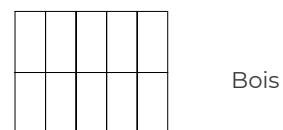
### 60X60



### 80X60



### 100X80



## QUESTIONS FRÉQUENTES

### Pourquoi mon four produit-t-il beaucoup de fumée?

1. Assurez-vous que le bois utilisé n'est pas humide ou vert. Si vous entendez un bruit semblable à un sifflement provenant du feu, alors le bois n'est pas complètement sec.
2. Ne pas utiliser de bois comme le bouleau avec l'écorce.
3. Veillez à ce que le feu ait des flammes fortes et robustes pour éviter une combustion incomplète.

### Pourquoi ma pizza est bien cuite dessus, mais pas en dessous?

1. Préchauffé le four plus longtemps avec un plus grand feu pour chauffer entièrement les briques.
2. Si vous utilisez du papier cuisson, retirez-le dès que la pizza peut être déplacée sans s'attacher.
3. Placez la pizza sur le côté droit à l'arrière du four.

### Je peux cuisiner autre chose que de la pizza dans ce four?

1. Absolument. Vous pouvez cuisiner des pizzas, des saucisses, du poisson, des steaks, de la dinde, du poulet, du pain, des gâteaux, des biscuits et bien plus encore.
1. Rappelez-vous cependant que de nombreux aliments nécessiteront un temps de cuisson réduit.

### Avez-vous aussi des accessoires et des ustensiles pour le four?

1. Oui! Nous offrons une variété d'outils et d'accessoires à acheter séparément.
2. Nous recommandons l'utilisation d'une pelle à pizza de qualité et d'une pelle arrondie plus petite pour la tourner.
3. Nous recommandons également d'acheter une brosse pour gérer et supprimer la cendre.

### Quel genre de bois dois-je utiliser?

1. Tout bois dur, sec, comme le chêne, l'érable, le noyer, l'olivier, l'amandier, le frêne, le hêtre, le noyer américain, l'acajou et le bouleau.
2. Évitez d'utiliser des bois humides ou résineux, comme le pin et le sapin.

### Comment dois-je nettoyer le four?

1. Le four est auto-nettoyant, en ce sens que le feu brûle les résidus restants sur la sole du four. Lorsque le four est complètement froid, il vous suffit de balayer ce qui reste.

### Combien de temps faut-il pour cuisiner une pizza au four à bois?

1. Pour cuire la pizza, il faut avoir une sole de four incandescent et un temps de cuisson très court (350°- 400° C pendant environ 2-3 minutes).
2. Lorsque la température descend à 230° C, il devient parfait pour cuisiner les rôtis et autres grands plats.
3. Le pain doit être cuit à la fin à une température plus basse pour lui permettre lever sans brûler.



## GARANTIE CLEMENTI

Les produits Clementi sont couverts par une garantie pour une période de 2 ans, dans tout le territoire italien, dès l'achat attesté par un ticket de caisse, une facture ou un reçu émis. La présente garantie est fournie conformément à la réglementation prévue par le décret législatif n° 24/2002.

Pour faire valoir la garantie, l'acquéreur devra respecter scrupuleusement les indications suivantes. Tout défaut du bien devra être dénoncé au producteur/vendeur par lettre recommandée avec accusé de réception dans un délai de 2 mois à compter de la survenance du défaut, sous peine de déchéance de la garantie.

En souscrivant à cette garantie, le revendeur/l'acheteur déclare: avoir scrupuleusement regardé le bien acheté dans toute sa partie et l'avoir trouvé parfait, exempt de vices évidents, conforme au contrat de vente et à la description faite par le vendeur ; déclare, également, que sont présents dans le bien les caractéristiques et les qualités annoncées par le fabricant et donc de trouver le même bien apte à l'usage voulu par l'acheteur.

**En ce qui concerne les fours, la garantie couvre le bon fonctionnement du produit, donc:**

- 1. Le tirage des fumées;**
- 2. La structure de construction;**
- 3. La fonctionnalité.**

Le thermomètre (plus délicat) ne doit pas dépasser la température de 450° C parce que, au-delà de cette température, l'instrument risque de perdre les caractéristiques de mesure pour lesquelles il a été étalonné et doit être porté à cette température maximale progressivement, dans un laps de temps de 60 minutes. Le thermomètre cesse de fonctionner correctement uniquement si les instructions et modalités décrites ci-dessus ne sont pas respectées.

La pierre réfractaire propre à la cuisson est composée d'un matériau très délicat car il craint les variations de température; il est recommandé de ne pas faire baisser



brusquement la température du four en peu de temps (ex. de 450° C. à 280° C. en l'espace de quelques minutes) parce que cela endommagerait la pierre réfractaire comme si elle avait subi un choc violent. Les portes du four à cuisson indirecte doivent rester toujours, rigoureusement, fermées, sinon les vitres d'inspection pourraient être endommagées.

Les produits Clementi sont traités à l'aide de peinture à poudre, résistant aux agents atmosphériques et à haute température, mais au contact de la flamme vive la peinture pourrait être endommagée et provoquer le détachement de celle-ci de la surface métallique du four ou du barbecue.

Si tel est le cas, ou si cela est constaté, cela n'a pas d'incidence sur la conformité du bien et l'usage auquel il est destiné, mais fait partie intégrante de l'usure normale.

Pour le bon fonctionnement du four et de ses composants observez avec soin ce qui précède et ce qui est exposé dans le manuel d'instructions. Sont exclues de la garantie toutes les pièces sujettes à l'usure comme les vitres, la grille et les briques réfractaires.

### Sont également exclus de la garantie:

Tout dommage causé par une mauvaise installation et/ou une manipulation de machine par l'utilisateur et/ou par des techniciens non autorisés par Clementi.

Les dommages causés par les travaux de maçonnerie. L'utilisation d'un combustible de mauvaise qualité ou impropre à la combustion pourrait endommager des composants de la machine, entraînant la cessation de la garantie et la responsabilité du producteur qui en découle.

Tous les dommages causés par le transport ne sont pas reconnus, il est donc conseillé de vérifier soigneusement la marchandise à la réception, éventuellement signer le bordereau du transporteur avec réserve (en précisant si pour cause emballage non intact, etc.) et en avisant immédiatement Clementi ou le détaillant de tout dommage.

NELLA SPERANZA CHE SIATE SODDISFATTI DEL VOSTRO  
ACQUISTO, NON CI RESTA CHE AUGURARVI...

**BUON APPETITO!!!**

HOPING THAT YOU ARE SATISFIED WITH YOUR PURCHASE  
OF OUR OVEN, WE CAN ONLY WISH YOU...

**BUON APPETITO!!!**

EN ESPÉRANT QUE VOUS ÊTES SATISFAIT DE VOTRE  
ACHAT DE NOTRE FOUR, NOUS NE POUVONS QUE VOUS  
SOUHAITER...

**BON APPÉTIT!!!**

*Clementino Clementi*



Il re del fuoco. Dal 1975.





*Il re del fuoco. Dal 1975.*

---

Via delle Fornaci, 86 - 60044 Fabriano (An) Italy  
Tel. +39 0732 959862 - [info@clementicompany.com](mailto:info@clementicompany.com)  
[www.clementicompany.com](http://www.clementicompany.com)



Clementi - il Re del Fuoco



[clementi\\_ilredelfuoco](https://www.instagram.com/clementi_ilredelfuoco)



[Clementi il re del fuoco](https://www.youtube.com/Clementi%20il%20re%20del%20fuoco)